



## CC-D Out1

CC-D Out1, Convertisseur de courant CC

Code: M25161.

- > Type Sortie: 1, 3
- > Sortie analogique: 0...20mA
- > Mesure: 20 mA
- > Parameters: A dc

### La description

The **CV-D** transducers, convert D.C voltage to D.C process indicator signal, and it can be used for galvanic separation between the input and output circuits.

The analog output is directly proportional to the input signal.



## CC-D Out1

Transducteur de tension CC

Code: M25161.

### Spécifications

#### Alimentation en courant alternatif

Consommation	2,5 VA
Fréquence	40...90 Hz
Tension nominale	24/115/230/400 Vca (-15...+20 %)

#### Caractéristiques mécaniques

Taille (mm) larg. x haut. x prof.	45 x 75 x 110 (mm)
Poids (kg)	0,29

#### Caractéristiques environnementales

Degré de protection	IP 20 (Terminals) IP 40 (case)
Température de stockage	-40...+70 °C
Température de travail	-10...+55 °C

#### Circuit de mesure de courant

Courant nominal (In)	500 µA...10 A
Courant mesure de phase	0...120 % In
Surcharge admissible	300 % In permanent

#### Règlementation

Sécurité électrique, Altitude maximale (m)	2000
Règlementation	IEC 529, IEC 688, IEC 801, EN 50081-2, EN 50082-2, IEC 1010

#### Entrées analogiques

Impédance de charge en courant	< 500 Ω
Curly (valeur efficace, RMS)	< 0,5 %
Impédance de charge en tension	> 500 Ω
Temps de réponse	< 300 ms (0...99 % Vn)

#### Sorties analogiques

Mode courant, plage nominale	0...10, 20 mAac
Sortie déplacée	0,2...2 V / 2...10 V / 4...20 mA
Mode tension: plage de sortie nominale	0...5, 10 Vca

#### Précision de mesure

Mesure de courant de phase	0,2 % FS
----------------------------	----------

CC-D



## CC-D Out1

Transducteur de tension CC

Code: M25161.

Convertisseur de courant CC

CODE	TYPE	Type Sortie	Sortie analogique	Mesure	Parameters
Courant C.C. Alimentation auxiliaire 230 V, 40...90 Hz, Précision: $\pm 0,5$ % lecture					
M25161.	CC-D Out1	1, 3	0...20mA	20 mA	A dc
M25162.	CC-D Out2	2	4...20mA	20 mA	A dc

Les modèles **-AP** ont une précision de  $\pm 0,5$  % lecture, 40...90 Hz. N'a pas besoin d'alimentation auxiliaire.  
Indiquer : Valeur zéro, fond échelle et type de sortie.

Pour les autres valeurs, voir tableau de codage aux pages suivantes >.

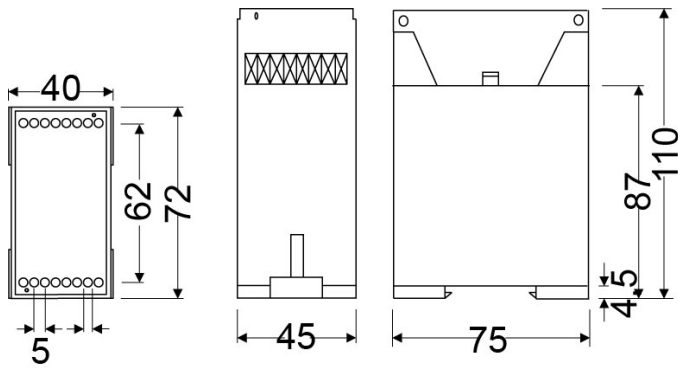


# CC-D Out1

Transducteur de tension CC

Code: M25161.

## Dimensions



## Connexions

