



CC-A-RMS Out2

CC-A-RMS Out2, Convertisseur de courant CA

Code: M25152. [CONSULTAR DISPONIBILIDAD](#)

- > Type Sortie: 2
- > Sortie analogique: 4...20mA
- > Mesure: 5 Aca
- > Parameters: A ~

La description

CC-A transducers, convert A.C current to D.C process indicator signal.

The analog output is directly proportional to the input signal, calibrated as a RMS with sinus signal of 50 Hz.



CC-A-RMS Out2

AC Current transducer

Code: M25152.

Spécifications

Alimentation en courant alternatif, isolement

Test d'impulsion (kV)	4 kV (1,2/50µs)
Tension d'essai (kV)	3 kV RMS 50 Hz 1min

Alimentation en courant alternatif

Consommation	2,5 VA
Fréquence	40...90 Hz
Tension nominale	24/115/230/400 Vca (-15...+20 %)

Caractéristiques mécaniques

Taille (mm) larg. x haut. x prof.	45 x 75 x 110 (mm)
Poids (kg)	0,31

Caractéristiques environnementales

Degré de protection	IP 20 (Terminals) IP 40 (case)
Température de stockage	-40...+70 °C
Température de travail	-10...+55 °C

Circuit de mesure de courant

Consommation	0,2 VA
Courant nominal (In)	1 A / 5 A
Courant mesure de phase	0...150 % In
Surcharge admissible	300 % In permanent

Règlementation

Sécurité électrique, Altitude maximale (m)	2000
Règlementation	IEC 529, IEC 688, IEC 801, EN 50081-2, EN 50082-2, IEC 1010

Entrées analogiques

Impédance de charge en courant	< 500 Ω
Curly (valeur efficace, RMS)	< 0,5 %
Impédance de charge en tension	> 500 Ω
Temps de réponse	< 300 ms (0...99 % Vn)

Sorties analogiques

Mode courant, plage nominale	0...20 mA
Sortie déplacée	0,2...2 V / 2...10 V / 4...20 mA
Mode tension: plage de sortie nominale	0...5, 10 Vca



CC-A-RMS Out2

AC Current transducer

Code: M25152.

Précision de mesure

Mesure de courant de phase

0,2 % FS

CC-A

Convertisseur de courant CA

CODE	TYPE	Type Sortie	Sortie analogique	Mesure	Parameters
Courant alternatif. Précision: $\pm 0,2$ % lecture, 40...90 Hz					
M25131.	CC-A Out1	1	0...20mA	5 Aca	A ~
M25132.	CC-A Out2	2	4...20mA	5 Aca	A ~

Les modèles **-AP** ont une précision de $\pm 0,5$ % lecture, 40...90 Hz. N'a pas besoin d'alimentation auxiliaire.

Indiquer : Valeur zéro, fond échelle et type de sortie.

Pour les autres valeurs, voir tableau de codage aux pages suivantes >.

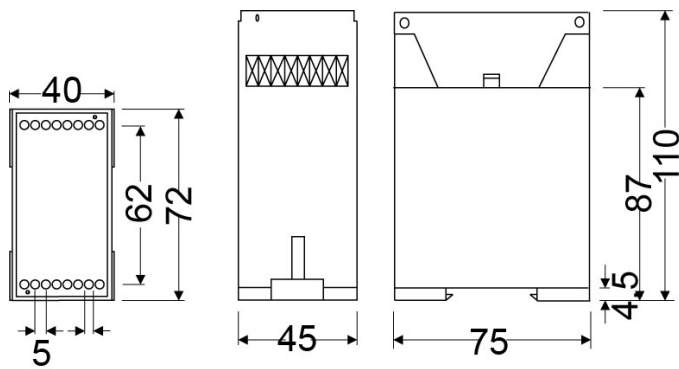


CC-A-RMS Out2

AC Current transducer

Code: M25152.

Dimensions



Connexions

