



CC-A-AP

CC-A-AP, Convertisseur de courant CA

Code: M25141. DESCATALOGADO

- > Type Sortie: 1
- > Sortie analogique: 0...20mA
- > Mesure: 5 Aca
- > Parameters: A ~

La description

CC-A transducers, convert A.C current to D.C process indicator signal.

The analog output is directly proportional to the input signal, calibrated as a RMS with sinus signal of 50 Hz.



CC-A-AP

AC Current transducer

Code: M25141.

Spécifications

Alimentation en courant alternatif, isolement

| | |
|-----------------------|---------------------|
| Test d'impulsion (kV) | 5 kV (1,2/50µs) |
| Tension d'essai (kV) | 4 kV RMS 50 Hz 1min |

Caractéristiques mécaniques

| | |
|-----------------------------------|--------------------|
| Taille (mm) larg. x haut. x prof. | 45 x 75 x 110 (mm) |
| Poids (kg) | 0,31 |

Caractéristiques environnementales

| | |
|-------------------------|--------------------------------|
| Degré de protection | IP 20 (Terminals) IP 40 (case) |
| Température de stockage | -40...+70 °C |
| Température de travail | -10...+55 °C |

Circuit de mesure de courant

| | |
|-------------------------|--------------------|
| Consommation | 1,5 VA |
| Courant nominal (In) | 5A |
| Courant mesure de phase | 0...150 % In |
| Surcharge admissible | 300 % In permanent |

Règlementation

| | |
|--|---|
| Sécurité électrique, Altitude maximale (m) | 2000 |
| Règlementation | IEC 529, IEC 688, IEC 801, EN 50081-2, EN 50082-2, IEC 1010 |

Entrées analogiques

| | |
|--------------------------------|---|
| Impédance de charge en courant | < 500 Ω |
| Curly (valeur efficace, RMS) | < 0,5 % |
| Impédance de charge en tension | > 250Ω (error 0,2%) / >100Ω (error 0,5%) / >50Ω (error 1) |
| Temps de réponse | < 300 ms (0...99 % Vn) |

Sorties analogiques

| | |
|--|------------|
| Mode courant, plage nominale | 0...20 mA |
| Mode tension: plage de sortie nominale | 0...10 Vca |

Précision de mesure

| | |
|----------------------------|----------|
| Mesure de courant de phase | 0,2 % FS |
|----------------------------|----------|

CC-A
Convertisseur de courant CA



CC-A-AP

AC Current transducer

Code: M25141.

| CODE | TYPE | Type Sortie | Sortie analogique | Mesure | Parameters |
|--|-----------|-------------|-------------------|--------|------------|
| Courant alternatif. Précision: $\pm 0,2$ % lecture, 40...90 Hz | | | | | |
| M25131. | CC-A Out1 | 1 | 0...20mA | 5 Aca | A ~ |
| M25132. | CC-A Out2 | 2 | 4...20mA | 5 Aca | A ~ |

Les modèles **-AP** ont une précision de $\pm 0,5$ % lecture, 40...90 Hz. N'a pas besoin d'alimentation auxiliaire.
Indiquer : Valeur zéro, fond échelle et type de sortie.

Pour les autres valeurs, voir tableau de codage aux pages suivantes >.

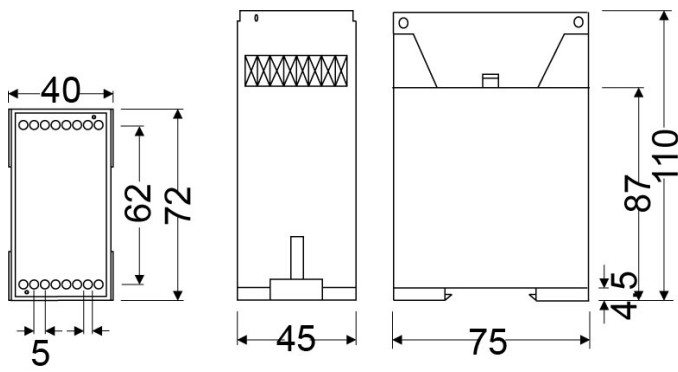


CC-A-AP

AC Current transducer

Code: M25141.

Dimensions



Connexions

