



## CC-A Out1

---

CC-A Out1, Convertisseur de courant CA

Code: M25131.

- > Type Sortie: 1
- > Sortie analogique: 0...20mA
- > Mesure: 5 Aca
- > Parameters: A ~

### La description

---

CC-A transducers, convert A.C current to D.C process indicator signal.

The analog output is directly proportional to the input signal, calibrated as a RMS with sinus signal of 50 Hz.



## CC-A Out1

AC Current transducer

Code: M25131.

### Spécifications

#### Alimentation en courant alternatif, isolement

Test d'impulsion (kV)	4 kV (1,2/50µs)
Tension d'essai (kV)	3 kV RMS 50 Hz 1min

#### Alimentation en courant alternatif

Consommation	2,5 VA
Fréquence	40...90 Hz
Tension nominale	115/230/400 Vca (-15...+20 %)

#### Alimentation en courant continu, isolement

Test d'impulsion (kV)	3 kV (1,2/50µs)
Tension d'essai (kV)	2 kV RMS 50Hz 1 min

#### Alimentation en courant continu

Consommation	2,5 VA
Tension nominale	9...36 Vcc / 90...140 Vcc

#### Caractéristiques mécaniques

Taille (mm) larg. x haut. x prof.	45 x 75 x 110 (mm)
Poids (kg)	0,26

#### Caractéristiques environnementales

Degré de protection	IP 20 (Terminals) IP 40 (case)
Température de stockage	-40...+70 °C
Température de travail	-10...+55 °C

#### Circuit de mesure de courant

Consommation	0,2 VA
Courant nominal (In)	1 A / 5 A
Courant mesure de phase	0...150 % In
Surcharge admissible	300 % In permanent

#### Circuit de mesure de tension

Plage de mesure de la fréquence	45...65 Hz
---------------------------------	------------

#### Règlementation

Sécurité électrique, Altitude maximale (m)	2000
Règlementation	IEC 529, IEC 688, IEC 801, EN 50081-2, EN 50082-2, IEC 1010



## CC-A Out1

AC Current transducer

Code: M25131.

### Entrées analogiques

Impédance de charge en courant	< 500 Ω
Curly (valeur efficace, RMS)	< 0,5 %
Impédance de charge en tension	> 500 Ω
Temps de réponse	< 300 ms (0...99 % Vn)

### Sorties analogiques

Mode courant, plage nominale	0...20 mA
Sortie déplacée	0,2...2 V / 2...10 V / 4...20 mA
Mode tension: plage de sortie nominale	0...5, 10 Vca

### Précision de mesure

Mesure de courant de phase	0,2 % FS
----------------------------	----------

### CC-A

Convertisseur de courant CA

CODE	TYPE	Type Sortie	Sortie analogique	Mesure	Parameters
<b>Courant alternatif. Précision: ± 0,2 % lecture, 40...90 Hz</b>					
M25131.	CC-A Out1	1	0...20mA	5 Aca	A ~
M25132.	CC-A Out2	2	4...20mA	5 Aca	A ~

Les modèles **-AP** ont une précision de ± 0,5 % lecture, 40...90 Hz. N'a pas besoin d'alimentation auxiliaire.  
Indiquer : Valeur zéro, fond échelle et type de sortie.

**Pour les autres valeurs, voir tableau de codage aux pages suivantes >.**

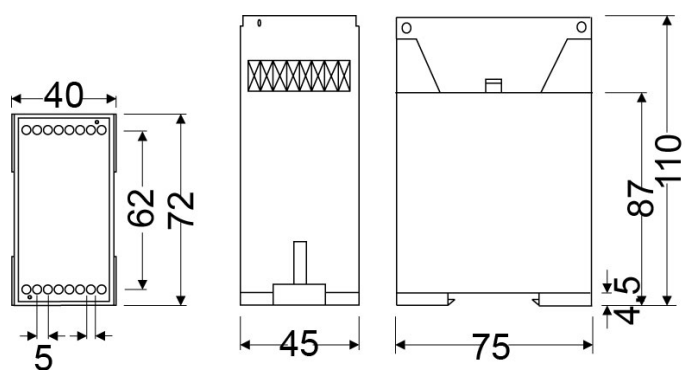


# CC-A Out1

AC Current transducer

Code: M25131.

## Dimensions



## Connexions

