

CCE-A-AP

CCE-A-AP, Convertisseur de courant à profil étroit

Code: M25121.

- > Type Sortie: 1, 3
- > Sortie analogique: 0...20mA
- > Mesure: 5 A
- > Parameters: A ~

La description

The **CCE-A** and **CCE-AP** transducers, convert A.C current to D.C process indicator signal.

The analog output is directly proportional to the input signal, calibrated as a RMS with sinus signal of 50Hz.



CCE-A-AP

Thin side transducers, AC current

Code: M25121.

Spécifications

Alimentation en courant alternatif

Tension nominale 0...5, 10 Vcc

Caractéristiques mécaniques

Taille (mm) larg. x haut. x prof. 20 x 70 x 110 (mm)

Poids (kg) 0,23

Caractéristiques environnementales

Degré de protection IP 20 (Terminals) IP 40 (case)

Température de stockage -40...+70 °C

Température de travail -10...+60 °C

Circuit de mesure de courant

Consommation 1 VA

Fréquence nominale 45/65 Hz

Courant nominal (In) 1 A / 5 A

Courant mesure de phase 5...120 % In

Surcharge admissible 300 % In permanent

Règlementation

Sécurité électrique, Altitude maximale (m) 2000

Règlementation IEC 529, IEC 688, IEC 801, EN 50081-1, EN 50082-1, IEC 1010

Entrées analogiques

Impédance de charge en courant < 500 Ω

Curly (valeur efficace, RMS) < 2 %

Impédance de charge en tension > 500 Ω

Temps de réponse < 300 ms (0...99 % Vn)

Sorties analogiques

Mode courant, plage nominale 0...10, 20 mAac

Mode tension: plage de sortie nominale 0...5, 10 Vca

Précision de mesure

Mesure de courant de phase 0,5 % FS

CCE

Convertisseur de courant à profil étroit



CCE-A-AP

Thin side transducers, AC current

Code: M25121.

CODE	TYPE	Type Sortie	Sortie analogique	Système	Mesure	Parameters
Convertisseur de Courant AC						
M25111.	CCE-A	2	4...20mA	-	5 A	A ~
M25121.	CCE-A-AP	1, 3	0...20mA	-	5 A	A ~

Spécifier SELON TABLEAU DE CODIFICATION : 1. Code / 2. Rang d'entrée / 3. Rang de sortie / 4. Alimentation auxiliaire / 5. Dans CFE-AP, spécifier tension réseau. Voir Tableau de codification en fin de section. xxx-AP n'ont pas besoin d'alimentation auxiliaire, autoalimentation. Version avec sortie décalée (4 ... 20 mA) impossible

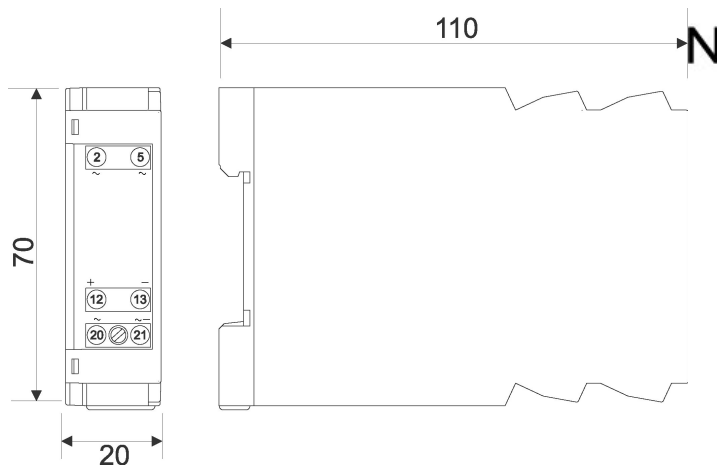


CCE-A-AP

Thin side transducers, AC current

Code: M25121.

Dimensions



Connexions

