

## CCE-A

---

CCE-A, Convertisseur de courant à profil étroit

Code: M25111.

- > Type Sortie: 2
- > Sortie analogique: 4...20mA
- > Mesure: 5 A
- > Parameters: A ~

### La description

---

The **CCE-A** and **CCE-AP** transducers, convert A.C current to D.C process indicator signal.

The analog output is directly proportional to the input signal, calibrated as a RMS with sinus signal of 50Hz.



## CCE-A

Thin side transducers, AC current

Code: M25111.

### Spécifications

#### Alimentation en courant alternatif, isolement

Test d'impulsion (kV)	4 kV (1,2/50µs)
Tension d'essai (kV)	3 kV RMS 50 Hz 1min

#### Alimentation en courant alternatif

Consommation	2,5 VA
Fréquence	40...90 Hz
Tension nominale	115/230 Vca (-10...+10 %)

#### Caractéristiques mécaniques

Taille (mm) larg. x haut. x prof.	20 x 70 x 110 (mm)
Poids (kg)	0,147

#### Caractéristiques environnementales

Degré de protection	IP 20 (Terminals) IP 40 (case)
Température de stockage	-40...+70 °C
Température de travail	-10...+60 °C

#### Circuit de mesure de courant

Consommation	0,2 VA
Fréquence nominale	45/65 Hz
Courant nominal (In)	1 A / 5 A
Courant mesure de phase	5...120 % In
Surcharge admissible	300 % In permanent

#### Règlementation

Sécurité électrique, Altitude maximale (m)	2000
Règlementation	IEC 529, IEC 688, IEC 801, EN 50081-1, EN 50082-1, IEC 1010

#### Entrées analogiques

Impédance de charge en courant	< 500 Ω
Curly (valeur efficace, RMS)	< 2 %
Impédance de charge en tension	> 500 Ω
Temps de réponse	< 300 ms (0...99 % Vn)

#### Sorties analogiques

Sortie déplacée	0,2...2 V / 2...10 V / 4...20 mA
-----------------	----------------------------------



## CCE-A

---

Thin side transducers, AC current

Code: M25111.

### Précision de mesure

---

Mesure de courant de phase

0,5 % FS

---



## CCE-A

Thin side transducers, AC current

Code: M25111.

### CCE

Convertisseur de courant à profil étroit

CODE	TYPE	Type Sortie	Sortie analogique	Système	Mesure	Parameters
<b>Convertisseur de Courant AC</b>						
M25111.	CCE-A	2	4...20mA	-	5 A	A ~

Spécifier SELON TABLEAU DE CODIFICATION : 1. Code / 2. Rang d'entrée / 3. Rang de sortie / 4. Alimentation auxiliaire / 5. Dans CFE-AP, spécifier tension réseau. Voir Tableau de codification en fin de section. xxx-AP n'ont pas besoin d'alimentation auxiliaire, autoalimentation. Version avec sortie décalée (4 ... 20 mA) impossible

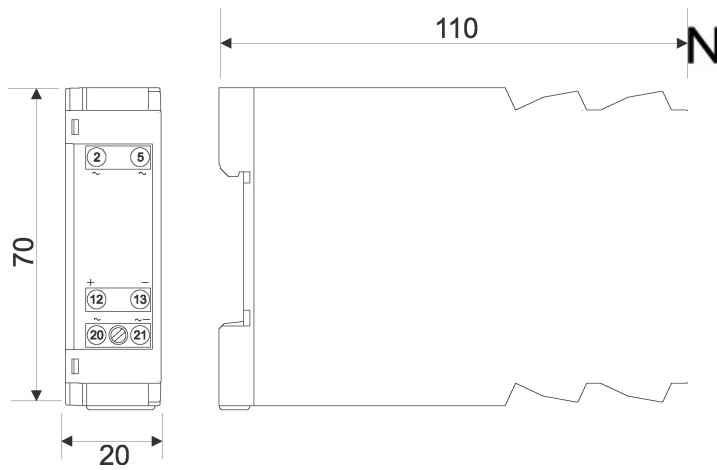


# CCE-A

Thin side transducers, AC current

Code: M25111.

## Dimensions



## Connexions

