

CV-D Out1,3

CV-D Out1,3, Convertisseur de tension CC

Code: M25061.

- > Type Sortie: 1, 3
- > Sortie analogique: 0...20mA
- > Mesure: 10 Vdc
- > Parameters: Vdc

La description

The **CV-D** transducers, convert D.C voltage to D.C process indicator signal, and it can be used for galvanic separation between the input and output circuits.

The analog output is directly proportional to the input signal.



CV-D Out1,3

DC Voltage transducer

Code: M25061.

Spécifications

Alimentation en courant alternatif

| | |
|------------------|---------------------------------|
| Consommation | 2,5 VA |
| Fréquence | 40...90 Hz |
| Tension nominale | 24/115/230/400 Vca (-15...+20%) |

Caractéristiques mécaniques

| | |
|-----------------------------------|--------------------|
| Taille (mm) larg. x haut. x prof. | 40 x 72 x 110 (mm) |
| Poids (kg) | 0,29 |

Caractéristiques environnementales

| | |
|-------------------------|--------------------------------|
| Degré de protection | IP 20 (Terminals) IP 40 (case) |
| Température de stockage | -40...+70 °C |
| Température de travail | -10...+55 °C |

Circuit de mesure de tension

| | |
|---------------------------------------|-----------------|
| Impédance d'entrée | 10000 Ω/V |
| Plage de mesure de la tension | 0...120 % Vn |
| Tension nominale | 10 mV...500 Vca |
| Tension maximale de mesure permanente | 150 % Vn |

Règlementation

| | |
|--|---|
| Sécurité électrique, Altitude maximale (m) | 2000 |
| Règlementation | IEC 529, IEC 688, IEC 801, EN 50081-2, EN 50082-2, IEC 1010 |

Entrées analogiques

| | |
|--------------------------------|------------------------|
| Impédance de charge en courant | < 500 Ω |
| Curly (valeur efficace, RMS) | < 0,5 % |
| Impédance de charge en tension | > 500 Ω |
| Temps de réponse | < 100 ms (0...99 % Vn) |

Sorties analogiques

| | |
|--|----------------------------------|
| Mode courant, plage nominale | 0...20 mA |
| Sortie décalée | 0,2...2 V / 2...10 V / 4...20 mA |
| Mode tension: plage de sortie nominale | 0...5, 10 Vca |

Précision de mesure

| | |
|----------------------------|----------|
| Mesure de courant de phase | 0,2 % FS |
|----------------------------|----------|



CV-D Out1,3

DC Voltage transducer

Code: M25061.

CV-D

Convertisseur de tension CC

| CODE | TYPE | Type Sortie | Sortie analogique | Mesure | Parameters |
|--|-------------|-------------|-------------------|--------|------------|
| Tension C.C. Alimentation auxiliaire 230 V, 40...90 Hz, Précision: $\pm 0,5$ % lecture | | | | | |
| M25061. | CV-D Out1,3 | 1, 3 | 0...20mA | 10 Vdc | Vdc |
| M25062. | CV-D Out2 | 2 | 4...20mA | 10 Vdc | Vdc |

Les modèles **-AP** ont une précision de $\pm 0,5$ % lecture, 40...90 Hz. N'a pas besoin d'alimentation auxiliaire.
Indiquer : Valeur zéro, fond échelle et type de sortie.

Pour les autres valeurs, voir tableau de codage aux pages suivantes >.

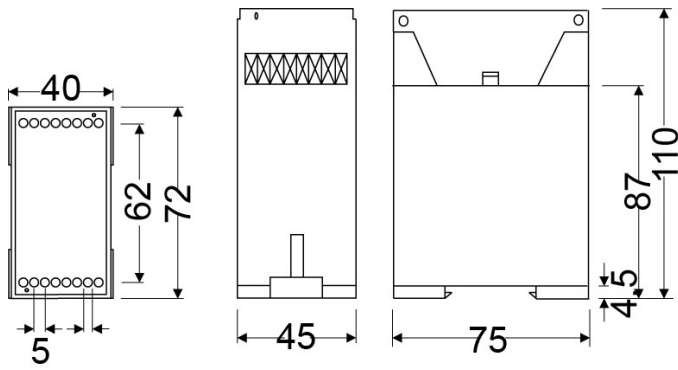


CV-D Out1,3

DC Voltage transducer

Code: M25061.

Dimensions



Connexions

