



CV-A Out2

CV-A Out2, Convertisseur de tension CA

Code: M25032.

- > Type Sortie: 2
- > Sortie analogique: 4...20mA
- > Mesure: 300 Vca
- > Parameters: V ~

La description

Les convertisseurs **CV-A** convertissent une tension alternative en un signal de processus.

La sortie analogique est directement proportionnelle à la valeur moyenne du signal d'entrée, étalonnée en tant que valeur efficace avec un signal sinusoïdal de 50 Hz.



CV-A Out2

A.C. Voltage transducer

Code: M25032.

Spécifications

Alimentation en courant alternatif, isolement

Test d'impulsion (kV)	4 kV (1,2/50µs)
Tension d'essai (kV)	3 kV RMS 50 Hz 1min

Alimentation en courant alternatif

Consommation	2,5 VA
Fréquence	40...90 Hz
Tension nominale	230 Vca

Caractéristiques mécaniques

Taille (mm) larg. x haut. x prof.	40 x 72 x 110 (mm)
Poids (kg)	0,95

Caractéristiques environnementales

Degré de protection	IP 20 (Terminals) IP 40 (case)
Température de stockage	-40...+70 °C
Température de travail	-10...+55 °C

Circuit de mesure de tension

Impédance d'entrée	3000 Ω/V
Plage de mesure de la fréquence	45...65 Hz
Plage de mesure de la tension	0...150 % Vn
Tension nominale	0...660 Vca
Tension maximale de mesure permanente	1000 V

Règlementation

Sécurité électrique, Altitude maximale (m)	2000
Règlementation	IEC 529, IEC 688, IEC 801, IEC 1010

Entrées analogiques

Impédance de charge en courant	< 500 Ω
Curly (valeur efficace, RMS)	< 0,5 %
Impédance de charge en tension	> 500 Ω
Temps de réponse	< 300 ms (0...99 % Vn)

Sorties analogiques

Mode courant, plage nominale	4...20 mA
Sortie déplacée	0,2...2 V / 2...10 V / 4...20 mA
Mode tension: plage de sortie nominale	0...5, 10 Vca



CV-A Out2

A.C. Voltage transducer

Code: M25032.

Précision de mesure

Mesure de courant de phase

0,2 % FS

CV-A

Convertisseur de tension CA

CODE	TYPE	Type Sortie	Sortie analogique	Mesure	Parameters
Tension alternatif. Precisión: $\pm 0,2$ % lecture, 40...90 Hz					
M25032.	CV-A Out2	2	4...20mA	300 Vca	V ~
M25051.	CV-A-RMS Out1	1	0...20mA	300 Vca	V ~

Les modèles **-AP** ont une précision de $\pm 0,5$ % lecture, 40...90 Hz. N'a pas besoin d'alimentation auxiliaire.
Indiquer : Valeur zéro, fond échelle et type de sortie.

Pour les autres valeurs, voir tableau de codage aux pages suivantes >.

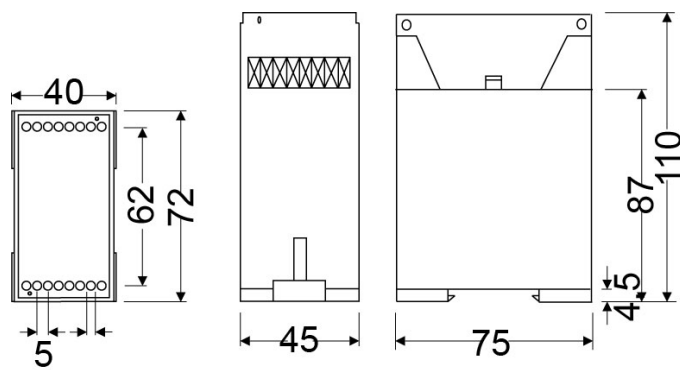


CV-A Out2

A.C. Voltage transducer

Code: M25032.

Dimensions



Connexions

