



CVE-A-AP

CVE-A-AP, Convertisseur de tension à profil étroit

Code: M25021.

- > Type Sortie: 1
- > Sortie analogique: 0...20mA
- > Mesure: 230 Vca
- > Parameters: V ~

La description

The **CVE-A** and **CVE-AP** transducers, convert A.C voltage to D.C process indicator signal.

The analog output is directly proportional to the input signal, calibrated as a RMS with sinus signal of 50Hz.



CVE-A-AP

Narrow section AC Voltage transducer

Code: M25021.

Spécifications

Alimentation en courant alternatif

Tension nominale	0...5, 10 Vcc
------------------	---------------

Caractéristiques mécaniques

Taille (mm) larg. x haut. x prof.	20 x 70 x 110 (mm)
Poids (kg)	0,054

Caractéristiques environnementales

Degré de protection	IP 20 (Terminals) IP 40 (case)
Température de stockage	-40...+70 °C
Température de travail	-10...+60 °C

Circuit de mesure de tension

Consommation	2,5 VA
Plage de mesure de la fréquence	45/65 Hz
Plage de mesure de la tension	70...110 % Vn
Tension nominale	0...660 V
Tension maximale de mesure permanente	120 % Vn

Règlementation

Sécurité électrique, Altitude maximale (m)	2000
Règlementation	IEC 529, IEC 688, IEC 801, EN 50081-1, EN 50082-1, IEC 1010

Entrées analogiques

Impédance de charge en courant	< 500 Ω
Curly (valeur efficace, RMS)	< 2 %
Impédance de charge en tension	> 500 Ω
Temps de réponse	< 300 ms (0...99 % Vn)

Sorties analogiques

Mode courant, plage nominale	0...10, 20 mAac
Mode tension: plage de sortie nominale	0...5, 10 Vca

Précision de mesure

Mesure de courant de phase	0,5 % FS
----------------------------	----------

CVE

Convertisseur de tension à profil étroit



CVE-A-AP

Narrow section AC Voltage transducer

Code: M25021.

CODE	TYPE	Type Sortie	Sortie analogique	Système	Mesure	Parameters
Convertisseur de Tension alternative						
M25011.	CVE-A	2	4...20mA	-	300 Vca	V ~
M25021.	CVE-A-AP	1	0...20mA	-	230 Vca	V ~

Spécifier SELON TABLEAU DE CODIFICATION : 1. Code / 2. Rang d'entrée / 3. Rang de sortie / 4. Alimentation auxiliaire / 5. Dans CFE-AP, spécifier tension réseau. Voir Tableau de codification en fin de section. xxx-AP n'ont pas besoin d'alimentation auxiliaire, autoalimentation. Version avec sortie décalée (4 ... 20 mA) impossible

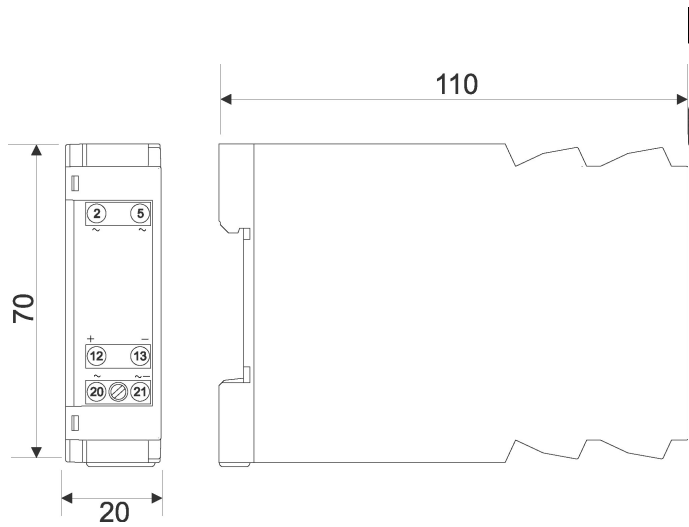


CVE-A-AP

Narrow section AC Voltage transducer

Code: M25021.

Dimensions



Connexions

