



DHC-96 CPM

DHC-96 CPM, Multimètre numérique 96 x 48, avec 2 relais de sortie

Code: M223A8. DESCATALOGADO

- > Protocole: Modbus/RTU
- > IP: 54
- > Communications: RS-485
- > N° relais: 2
- > Entrées numériques: 2
- > Sortie analogique: 1 (20 mA)
- > Système: CC (Shunt)
- > Rang mesure (V): $\pm 150 / 300 / 600$ Vdc
- > Rang mesure (A): 50 / 60 / 75 / 100 / 150 / 200 / 250 / 300 / 400 / 600 mV
- > Parameters: V/A/kW/kWh dc
- > Montage: Panneau
- > Modules: 96 x 48

La description

Instrumentation numérique de panneau qui montre sur écran, selon le modèle, la valeur d'une variable électrique mesurée ou la valeur proportionnelle d'un signal de processus. Conçus pour la supervision, la régulation et le contrôle moyennant l'utilisation des sorties de relais intégrées sur le propre équipement.

La série **DHC-96** montre sur écran, selon le modèle, la valeur d'une variable électrique mesurée ou la valeur proportionnelle d'un signal de processus. Selon le modèle, l'équipement montre des paramètres électriques d'une installation monophasée, tels que tension, courant, etc. Dans les systèmes de courant continu, l'équipement est capable de mesurer la tension, le courant, la fréquence ainsi que d'autres variables se rapportant à des processus industriels. Les modèles de courant alternatif réalisent la mesure en véritable valeur efficace (TRMS).

Les caractéristiques communes à tous les éléments sont, entre autres :

- Alimentation universelle à 80...270 V_{ca/cc} (DHC-96-CPM: 100...270 V_{ca/cc}) et possibilité d'alimentation 16 ... 36 V_{cc} (DHC-96-CPM: 20...60 V_{cc})
- Panneau frontal IP 54
- Haute précision dans la mesure
- Entrée de mesure programmable
- Retard et verrouillage en alarmes
- Isolation galvanique entre circuits externes
- Point décimal auto-configurable
- Installation sur panneau 96 x 49 mm

Application

Les applications de ces instruments numériques sont multiples, ils peuvent être utilisés dans:

- Applications industrielles
- Climatisation
- Installations solaires photovoltaïques
- Contrôle de processus industriels



DHC-96 CPM

Instrumentation numérique : Centre de mesure cc programmable

Code: M223A8.

Spécifications

Alimentation en courant alternatif

Catégorie d'installation	CAT III 300V
Consommation	6 ... 18 VA
Fréquence	50/60 Hz
Tension nominale	100...270 V ~

Alimentation en courant continu

Catégorie d'installation	CAT III 300 V
Consommation	1.3 ... 2 W
Tension nominale	100...270 Vcc

Caractéristiques mécaniques

Taille (mm) larg. x haut. x prof.	96 x 49 x 107.8 (mm)
Poids (kg)	0,056

Caractéristiques environnementales

Degré de protection	Avant: IP54, Arrière: IP20
Humidité relative (sans condensation)	≤ 93 %
Température de stockage	-25 ... +70 °C
Température de travail	-25 ... +55 °C

Circuit de mesure de courant

Catégorie d'installation	CAT III 600 V
Consommation	< 1 VA
Courant nominal (In)	Shunt: 50 / 60 / 75 / 100 / 150 / 200 / 250 / 300 / 400 / 600 mV
Surcharge admissible	1.2 In continu

Circuit de mesure de tension

Catégorie d'installation	CAT III 600 V
Consommation	< 1 VA
Impédance d'entrée	> 1 MΩ
Tension nominale	± 150 / 300 / 600 Vcc
Tension maximale de mesure permanente	1.2 Un continu

Règlementation

Sécurité électrique, Altitude maximale (m)	2000
Sécurité électrique, Catégorie d'installation	CAT III 300V
Règlementation	IEC 61000-4-2, IEC 61000-4-3, IEC 61000-4-4, IEC 61000-4-5, IEC 61000-4-6, IEC



DHC-96 CPM

Instrumentation numérique : Centre de mesure cc programmable

Code: M223A8.

61000-4-8, IEC 61000-4-11

Interface utilisateur

Clavier	4 clés
Type d'affichage	LCD à 5 chiffres

Entrées numériques

Isolement entre entrée et sortie	2000 V ~
Quantité	2
Type	Contact sans potentiel
Courant maximal en court-circuit	3.3 mA cc
Tension maximale en circuit ouvert	17 V cc

Sorties analogiques

Quantité	1
Linéarité	0.5 %
Mode courant, plage nominale	0 ... 20 mA, 4 ... 20 mA, 4-12-20 mA
Mode courant, résistance de charge maximale	350 Ω
Tension maximale interne	17 V cc

Sorties de relais numériques

Quantité	2
Courant maximum	2.5 A
Durée de vie électrique	1 x 10 ⁵
Puissance de commutation maximale	625 VA

Précision de mesure

Mesure de courant de phase	Classe 0.5
Mesure d'énergie active (kWh)	Classe 1
Mesure de la puissance active (kW)	Classe 1
Mesure de tension de phase	Classe 0.5

Communication série

Protocole	ModBus RTU
Technologie / Type	RS-485

DHC-96 CPM

Instrumentation numérique : Centre de mesure cc programmable



DHC-96 CPM

Instrumentation numérique : Centre de mesure cc programmable

Code: M223A8.

CODE	TYPE	Protocole	Communications	N° relais	Sortie analogique	Système	Rang mesure (V)	Rang mesure (A)	Parameters	Modules
Multimètre										
M223C8.	DHC-96 CPM 1500	Modbus/RTU	RS-485	2	1 (20 mA)	CC (Shunt)	± 150 / 300 / 600 / 1000 / 1500 Vdc	50 / 60 / 75 / 100 / 150 / 200 / 250 / 300 / 400 / 600 mV	V/A/kW/kWh dc	96 x 48

Possibilité de sortie 0/2...10 Vcc sur demande

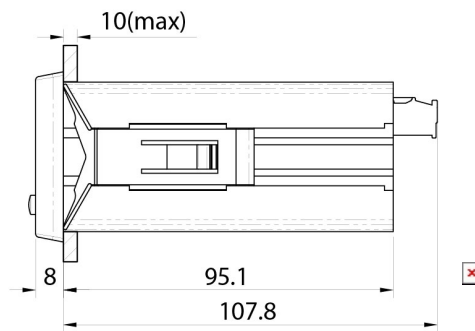
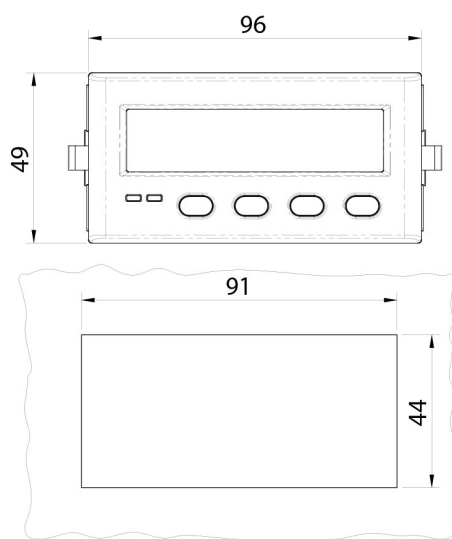


DHC-96 CPM

Instrumentation numérique : Centre de mesure cc programmable

Code: M223A8.

Dimensions



Connexions