



DHC-96 Adc

DHC-96 Adc, Ampèremètre numérique 96 x 48, avec 2 relais de sortie

Code: M22378.

- > Protocole: Modbus/RTU
- > Échelle: 1 Adc / 5 Adc
- > IP: 54
- > Communications: RS-485
- > N° relais: 2
- > Entrées numériques: 2
- > Sortie analogique: 1 (20 mA)
- > Système: CC
- > Paramètre: A cc
- > Montage: Panneau
- > Modules: 96 x 48

La description

Instrumentation numérique de panneau qui montre sur écran, selon le modèle, la valeur d'une variable électrique mesurée ou la valeur proportionnelle d'un signal de processus. Conçus pour la supervision, la régulation et le contrôle moyennant l'utilisation des sorties de relais intégrées sur le propre équipement.

La série **DHC-96** montre sur écran, selon le modèle, la valeur d'une variable électrique mesurée ou la valeur proportionnelle d'un signal de processus. Selon le modèle, l'équipement montre des paramètres électriques d'une installation monophasée, tels que tension, courant, etc. Dans les systèmes de courant continu, l'équipement est capable de mesurer la tension, le courant, la fréquence ainsi que d'autres variables se rapportant à des processus industriels. Les modèles de courant alternatif réalisent la mesure en véritable valeur efficace (TRMS).

Les caractéristiques communes à tous les éléments sont, entre autres :

- Alimentation universelle à 80...270 V_{ca/cc} (DHC-96-CPM: 100...270 V_{ca/cc}) et possibilité d'alimentation 16 ... 36 V_{cc} (DHC-96-CPM: 20...60 V_{cc})
- Panneau frontal IP 54
- Haute précision dans la mesure
- Entrée de mesure programmable
- Retard et verrouillage en alarmes
- Isolation galvanique entre circuits externes
- Point décimal auto-configurable
- Installation sur panneau 96 x 49 mm

Application

Les applications de ces instruments numériques sont multiples, ils peuvent être utilisés dans:

- Applications industrielles
- Climatisation
- Installations solaires photovoltaïques
- Contrôle de processus industriels



DHC-96 Adc

Instrumentation numérique de panneau

Code: M22378.

Spécifications

Alimentation en courant alternatif

| | |
|--------------------------|--------------|
| Catégorie d'installation | CAT III 300V |
| Consommation | 2.7 ... 5 VA |
| Fréquence | 50/60 Hz |
| Tension nominale | 80...270 V ~ |

Alimentation en courant continu

| | |
|--------------------------|----------------|
| Catégorie d'installation | CAT III 300 V |
| Consommation | 1.5 ... 1.6 W |
| Tension nominale | 80 ... 270 Vcc |

Caractéristiques mécaniques

| | |
|-----------------------------------|---------------------|
| Taille (mm) larg. x haut. x prof. | 96 x 49 x 89.2 (mm) |
| Boîtier | Polycarbonate + ABS |
| Poids (kg) | 0,2 |

Caractéristiques environnementales

| | |
|---------------------------------------|---------------------------|
| Degré de protection | Frontal: IP54, Rear: IP20 |
| Humidité relative (sans condensation) | ≤ 95 % |
| Température de stockage | -40 ... +85 °C |
| Température de travail | -40 ... +70 °C |

Circuit de mesure de courant

| | |
|--------------------------|---------------------------------------|
| Catégorie d'installation | CAT III 300 V |
| Consommation | < 0.2 VA |
| Courant nominal (In) | 1 A / 5 A cc |
| Surcharge admissible | 1.2 In continu, 10 In instantané (5s) |

Règlementation

| | |
|-----------------------------------------------|-----------------------------------------------------------------------------------------------------------------------|
| Sécurité électrique, Altitude maximale (m) | 2000 |
| Sécurité électrique, Catégorie d'installation | CAT III 300V |
| Règlementation | IEC 61010-1, IEC 61000-4-2, IEC 61000-4-3, IEC 61000-4-4, IEC 61000-4-5, IEC 61000-4-6, IEC 61000-4-8, IEC 61000-4-11 |

Interface utilisateur

| | |
|------------------|------------------|
| Clavier | 4 keys |
| Type d'affichage | LCD à 5 chiffres |

Entrées numériques



DHC-96 Adc

Instrumentation numérique de panneau

Code: M22378.

| | |
|------------------------------------|------------------------|
| Isolement entre entrée et sortie | 2000 V ~ |
| Quantité | 2 |
| Type | Contact sans potentiel |
| Courant maximal en court-circuit | 3.3 mA cc |
| Tension maximale en circuit ouvert | 17 V cc |

Sorties analogiques

| | |
|---------------------------------------------|--------------------------------------|
| Quantité | 1 |
| Linéarité | 0.5 % |
| Mode courant, plage nominale | 0 ... 20 mA, 4 ... 20 mA, 4-12-20 mA |
| Mode courant, résistance de charge maximale | 350 Ω |
| Tension maximale interne | 17 V cc |

Sorties de relais numériques

| | |
|---------------------------------------|---------------------------------|
| Quantité | 2 |
| Charge résistive (max.) | 250 Vca / 5 Aca, 30 Vcc / 5 Acc |
| Courant maximum | 5 A ~ |
| Tension maximale des contacts ouverts | 277 V ~ |
| Durée de vie électrique | 1×10^5 |
| Puissance de commutation maximale | 1385 VA |

Précision de mesure

| | |
|----------------------------|-------|
| Mesure de courant de phase | 0.5 % |
|----------------------------|-------|

Communication série

| | |
|--------------------|------------|
| Protocole | ModBus RTU |
| Technologie / Type | RS-485 |

DHC-96

Instrumentation numérique 96 x 48

| CODE | TYPE | Protocole | Échelle | Communications | N° relais | Sortie analogique | Système | Parameters | Modules | Mesure | Tension alimentation (Vca) |
|---------------------|-------------|------------|------------------------------------------------|----------------|-----------|-------------------|---------|------------|---------|--------------------------------------------|----------------------------|
| Voltmètres | | | | | | | | | | | |
| M22318. | DHC-96 Vac | Modbus/RTU | 63,5 V / 100 V / 110 V / 230 V / 380 V / 480 V | RS-485 | 2 | 1 (20 mA) | CA | V ~ | 96 x 48 | | |
| M22388. | DHC-96 Vdc | Modbus/RTU | ± 10 Vdc / ± 24 Vdc / ± 48 Vdc | RS-485 | 2 | 1 (20 mA) | CC | Vcc | 96 x 48 | ± 10 Vcc / ± 24 Vcc / ± 48 Vcc | 80 ... 270 Vca/Vcc |
| M22338. | DHC-96 HVdc | Modbus/RTU | ± 1500 V | RS-485 | 2 | 1 (20 mA) | CC | V cc | 96 x 48 | | |
| Ampèremètres | | | | | | | | | | | |
| M22348. | DHC-96 mVdc | Modbus/RTU | 60 mV / 75 mV / 100 mV / 150 mV / 200 mV | RS-485 | 2 | 1 (20 mA) | CC | V cc | 96 x 48 | | |



DHC-96 Adc

Instrumentation numérique de panneau

Code: M22378.

| CODE | TYPE | Protocole | Échelle | Communications | N° relais | Sortie analogique | Système | Parameters | Modules | Mesure | Tension alimentation (Vca) |
|-------------------------------|-------------|------------|----------------------------------------|----------------|-----------|-------------------|---------|------------|---------|--------|----------------------------|
| M22358. | DHC-96 Aac | Modbus/RTU | 1 A~ / 5 A~ | RS-485 | 2 | 1 (20 mA) | CA | A ~ | 96 x 48 | | |
| M22378. | DHC-96 Adc | Modbus/RTU | 1 Adc / 5 Adc | RS-485 | 2 | 1 (20 mA) | CC | A cc | 96 x 48 | | |
| Indicateurs de process | | | | | | | | | | | |
| M22368. | DHC-96 mAdc | Modbus/RTU | -20 ... +20 mA / 0...20 mA / 4...20 mA | RS-485 | 2 | 1 (20 mA) | CC | Config. | 96 x 48 | | |

Possibilité de sortie 0/2...10 Vcc sur demande

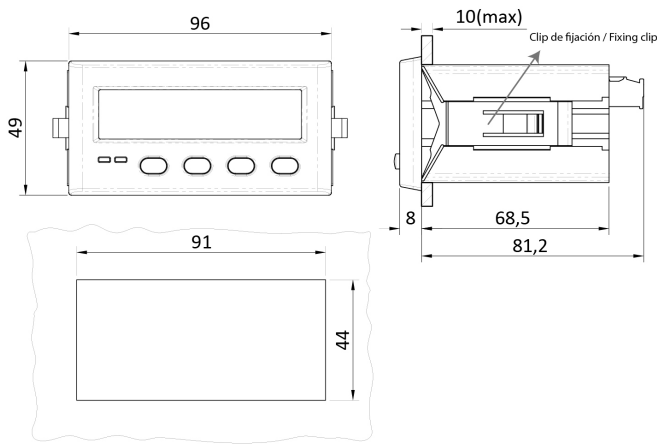


DHC-96 Adc

Instrumentation numérique de panneau

Code: M22378.

Dimensions



Connexions

