



## DHC-96 LVdc

DHC-96 LVdc, Indicateur numérique de process 96 x 48, avec 2 relais de sortie

Code: M22328. [CONSULTAR DISPONIBILIDAD](#)

- > Protocole: Modbus/RTU
- > Échelle:  $\pm 10$  V
- > IP: 54
- > Communications: RS-485
- > N° relais: 2
- > Entrées numériques: 2
- > Sortie analogique: 1 (20 mA)
- > Système: CC
- > Paramètre: Config.
- > Montage: Panneau
- > Modules: 96 x 48

### La description

Instrumentation numérique de panneau qui montre sur écran, selon le modèle, la valeur d'une variable électrique mesurée ou la valeur proportionnelle d'un signal de processus. Conçus pour la supervision, la régulation et le contrôle moyennant l'utilisation des sorties de relais intégrées sur le propre équipement.

La série **DHC-96** montre sur écran, selon le modèle, la valeur d'une variable électrique mesurée ou la valeur proportionnelle d'un signal de processus. Selon le modèle, l'équipement montre des paramètres électriques d'une installation monophasée, tels que tension, courant, etc. Dans les systèmes de courant continu, l'équipement est capable de mesurer la tension, le courant, la fréquence ainsi que d'autres variables se rapportant à des processus industriels. Les modèles de courant alternatif réalisent la mesure en véritable valeur efficace (TRMS).

Les caractéristiques communes à tous les éléments sont, entre autres :

- Alimentation universelle à 80...270 V<sub>ca/cc</sub> (DHC-96-CPM: 100...270 V<sub>ca/cc</sub>) et possibilité d'alimentation 16 ... 36 V<sub>cc</sub> (DHC-96-CPM: 20...60 V<sub>cc</sub>)
- Panneau frontal IP 54
- Haute précision dans la mesure
- Entrée de mesure programmable
- Retard et verrouillage en alarmes
- Isolation galvanique entre circuits externes
- Point décimal auto-configurable
- Installation sur panneau 96 x 49 mm

### Application

Les applications de ces instruments numériques sont multiples, ils peuvent être utilisés dans:

- Applications industrielles
- Climatisation
- Installations solaires photovoltaïques
- Contrôle de processus industriels



## DHC-96 LVdc

Instrumentation numérique de panneau

Code: M22328.

### Spécifications

#### Alimentation en courant alternatif

Catégorie d'installation	CAT III 300V
Consommation	3.1 ... 5.4 VA
Fréquence	50/60 Hz
Tension nominale	80...270 V ~

#### Alimentation en courant continu

Catégorie d'installation	CAT III 300 V
Consommation	1.7 ... 1.8 W
Tension nominale	80 ... 270 Vcc

#### Caractéristiques mécaniques

Taille (mm) larg. x haut. x prof.	96 x 49 x 89.2 (mm)
Boîtier	Polycarbonate + ABS
Poids (kg)	0,2

#### Caractéristiques environnementales

Degré de protection	Front: IP54, Rear: IP20
Humidité relative (sans condensation)	≤ 95 %
Température de stockage	-40 ... +85 °C
Température de travail	-40 ... +70 °C

#### Circuit de mesure de tension

Catégorie d'installation	CAT III 300 V
Consommation	< 0.1 VA
Impédance d'entrée	> 5 MΩ
Tension nominale	± 10 Vcc
Tension maximale de mesure permanente	1.2 Un continu, 2 Un instantané (1 min)

#### Règlementation

Sécurité électrique, Altitude maximale (m)	2000
Sécurité électrique, Catégorie d'installation	CAT III 300V
Règlementation	IEC 61010-1, IEC 61000-4-2, IEC 61000-4-3, IEC 61000-4-4, IEC 61000-4-5, IEC 61000-4-6, IEC 61000-4-8, IEC 61000-4-11

#### Interface utilisateur

Clavier	4 keys
Type d'affichage	LCD à 5 chiffres



## DHC-96 LVdc

Instrumentation numérique de panneau

Code: M22328.

### Entrées numériques

Isolement entre entrée et sortie	2000 V ~
Quantité	2
Type	Contact sans potentiel
Courant maximal en court-circuit	3.3 mA cc
Tension maximale en circuit ouvert	17 V cc

### Sorties analogiques

Quantité	1
Linéarité	0.5 %
Mode courant, plage nominale	0 ... 20 mA, 4 ... 20 mA, 4-12-20 mA
Mode courant, résistance de charge maximale	350 $\Omega$
Tension maximale interne	17 V cc

### Sorties de relais numériques

Quantité	2
Charge résistive (max.)	250 Vca / 5 Aca, 30 Vcc / 5 Acc
Courant maximum	5 A ~
Tension maximale des contacts ouverts	277 V ~
Durée de vie électrique	1 x 10 <sup>5</sup>
Puissance de commutation maximale	1385 VA

### Précision de mesure

Mesure de tension de phase	0.5 %
----------------------------	-------

### Communication série

Protocole	ModBus RTU
Technologie / Type	RS-485

### DHC-96

Instrumentation numérique 96 x 48

CODE	TYPE	Protocole	Échelle	Communications	N° relais	Sortie analogique	Système	Parameters	Modules	Mesure	Tension alimentation (Vca)
<b>Voltmètres</b>											
M22318.	DHC-96 Vac	Modbus/RTU	63,5 V / 100 V / 110 V / 230 V / 380 V / 480 V	RS-485	2	1 (20 mA)	CA	V ~	96 x 48		
M22388.	DHC-96 Vdc	Modbus/RTU	$\pm 10$ Vdc / $\pm 24$ Vdc / $\pm 48$ Vdc	RS-485	2	1 (20 mA)	CC	Vcc	96 x 48	$\pm 10$ Vcc / $\pm 24$ Vcc / $\pm 48$ Vcc	80 ... 270 Vca/Vcc
M22338.	DHC-96 HVdc	Modbus/RTU	$\pm 1500$ V	RS-485	2	1 (20 mA)	CC	V cc	96 x 48		

### Ampèremètres



## DHC-96 LVdc

Instrumentation numérique de panneau

Code: M22328.

CODE	TYPE	Protocole	Échelle	Communications	N° relais	Sortie analogique	Système	Parameters	Modules	Mesure	Tension alimentation (Vcc)
M22348.	DHC-96 mVdc	Modbus/RTU	60 mV / 75 mV / 100 mV / 150 mV / 200 mV	RS-485	2	1 (20 mA)	CC	V cc	96 x 48		
M22358.	DHC-96 Aac	Modbus/RTU	1 A~ / 5 A~	RS-485	2	1 (20 mA)	CA	A ~	96 x 48		
M22378.	DHC-96 Adc	Modbus/RTU	1 Adc / 5 Adc	RS-485	2	1 (20 mA)	CC	A cc	96 x 48		
<b>Indicateurs de process</b>											
M22368.	DHC-96 mAdc	Modbus/RTU	-20 ... +20 mA / 0...20 mA / 4...20 mA	RS-485	2	1 (20 mA)	CC	Config.	96 x 48		

Possibilité de sortie 0/2...10 Vcc sur demande

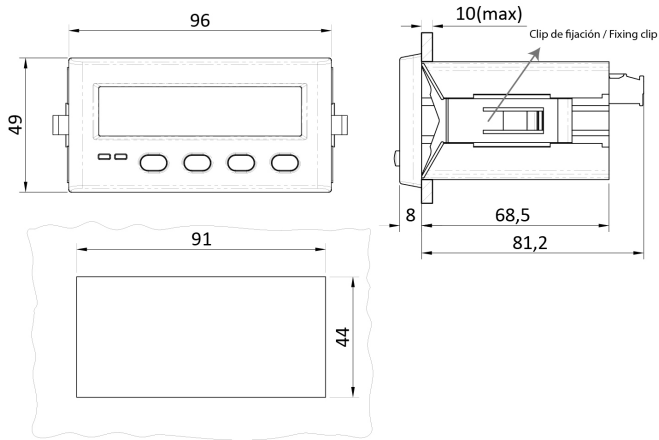


## DHC-96 LVdc

Instrumentation numérique de panneau

Code: M22328.

### Dimensions



### Connexions

