



DCB-72 Aac-20R

DCB-72 Aac-20R, Instrumentation numérique : Ampèremètres / Indicateurs de processus

Code: M22252.

- > Échelle: 1 A / 5 A
- > N° relais: 2
- > Système: CA
- > Montage: Panneau
- > Modules: 72 x 72

La description

Instrumentation numérique de panneau qui montre sur écran, selon le modèle, la valeur d'une variable électrique mesurée ou la valeur proportionnelle d'un signal de processus. Conçus pour la supervision, la régulation et le contrôle moyennant l'utilisation des sorties de relais intégrées sur le propre équipement.

La série **DCB** montre sur écran, selon le modèle, la valeur d'une variable électrique mesurée ou la valeur proportionnelle d'un signal de processus. Selon le modèle, l'équipement montre des paramètres électriques d'une installation monophasée, tels que tension, courant, etc. Dans les systèmes de courant continu, l'équipement est capable de mesurer la tension, le courant, la fréquence ainsi que d'autres variables se rapportant à des processus industriels. Les modèles de courant alternatif réalisent la mesure en véritable valeur efficace (TRMS).

Les caractéristiques communes à tous les éléments sont, entre autres :

- Alimentation universelle à 80 ... 270 V_{ca/cc} et possibilité d'alimentation 24 V_{cc}
- Panneau frontal IP 54
- Haute précision dans la mesure
- Entrée de mesure programmable
- Retard et verrouillage en alarmes
- Isolation galvanique entre circuits externes
- Point décimal auto-configurable
- Installation sur panneau 48 x 48 ou 72 x 72 mm selon modèle

Application

Les applications de ces instruments numériques sont multiples, ils peuvent être utilisés dans:

- Applications industrielles
- Climatisation
- Installations solaires photovoltaïques
- Contrôle de processus industriels



DCB-72 Aac-20R

Instrumentation numérique de panneau

Code: M22252.

Spécifications

Alimentation en courant alternatif

Catégorie d'installation	CAT III 300 V
Consommation	1.8 ... 4 VA
Fréquence	50/60 Hz
Tension nominale	80...270 V ~

Alimentation en courant continu

Catégorie d'installation	CAT III 300 V
Consommation	1.1 ... 1.2 W
Tension nominale	80...270 Vcc

Caractéristiques environnementales

Degré de protection	Front: IP54, Rear: IP20
Humidité relative (sans condensation)	≤ 95 %
Température de stockage	-40 ... +85 °C
Température de travail	-40 ... +70 °C

Caractéristiques mécaniques

Boîtier	Polycarbonate + ABS
Poids (kg)	0,19

Circuit de mesure de courant

Catégorie d'installation	CAT III 300 V
Consommation	< 0.2 VA
Courant nominal (In)	1 A / 5 A ~
Surcharge admissible	1.2 In continu, 10 In instantané (5s)

Circuit de mesure de tension

Fréquence d'échantillonnage	45...65 Hz
Plage de mesure de la fréquence	45...65 Hz
Plage de mesure de la tension	45...65 Hz

Règlementation

Sécurité électrique, Altitude maximale (m)	2000
Sécurité électrique, Catégorie d'installation	CAT III 300V
Sécurité électrique, Degré de contamination	Degré de pollution 2
Règlementation	IEC 61010-1, IEC 61000-4-2, IEC 61000-4-3, IEC 61000-4-4, IEC 61000-4-5, IEC 61000-4-6, IEC 61000-4-8, IEC 61000-4-11



DCB-72 Aac-20R

Instrumentation numérique de panneau

Code: M22252.

Interface utilisateur

Clavier	4 keys
Type d'affichage	LCD à 5 chiffres

Sorties de relais numériques

Quantité	2
Courant maximum	5 A ~
Tension maximale des contacts ouverts	277 V ~
Durée de vie électrique	(250 V ~ / 5 A) 1×10^5
Durée de vie mécanique	5×10^6
Puissance de commutation maximale	1250 VA

Précision de mesure

Mesure de courant de phase	0.5 %
----------------------------	-------

DCB

Instrumentation numérique

CODE	TYPE	Échelle	N° relais	Système	Modules
Voltmètres					
M22212.	DCB-72 Vac-20R	63,5 V / 100 V / 110 V / 230 V / 380 V / 480 V	2	CA	72 x 72
M22230.	DCB-72 HVdc	± 1500 V	-	CC	72 x 72
Ampèremètres					
M22252.	DCB-72 Aac-20R	1 A / 5 A	2	CA	72 x 72

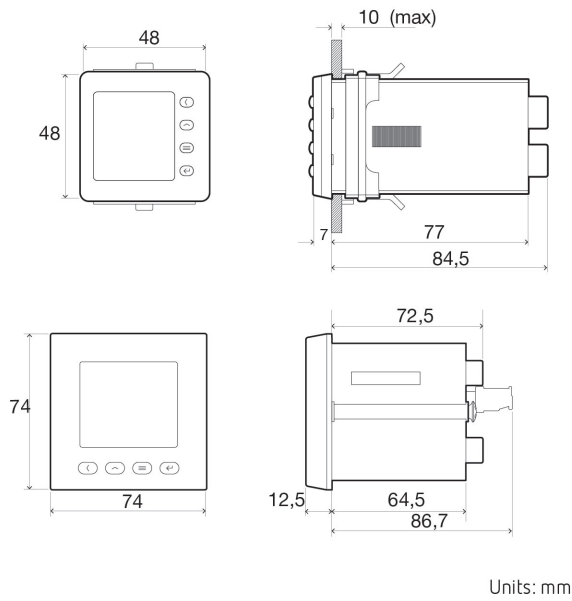
DCB-72 Aac-20R



Instrumentation numérique de panneau

Code: M22252.

Dimensions



Connexions

