



## DCB-72 Vac

DCB-72 Vac, Instrumentation numérique : Voltmètres / Indicateurs de processus

Code: M22210.

> Échelle: 63,5 V / 100 V / 110 V / 230 V / 380 V / 480 V

> N° relais: -

> Système: CA

> Montage: Panneau

> Modules: 72 x 72

### La description

Instrumentation numérique de panneau qui montre sur écran, selon le modèle, la valeur d'une variable électrique mesurée ou la valeur proportionnelle d'un signal de processus. Conçus pour la supervision, la régulation et le contrôle moyennant l'utilisation des sorties de relais intégrées sur le propre équipement.

La série **DCB** montre sur écran, selon le modèle, la valeur d'une variable électrique mesurée ou la valeur proportionnelle d'un signal de processus. Selon le modèle, l'équipement montre des paramètres électriques d'une installation monophasée, tels que tension, courant, etc. Dans les systèmes de courant continu, l'équipement est capable de mesurer la tension, le courant, la fréquence ainsi que d'autres variables se rapportant à des processus industriels. Les modèles de courant alternatif réalisent la mesure en véritable valeur efficace (TRMS).

Les caractéristiques communes à tous les éléments sont, entre autres :

- Alimentation universelle à 80 ... 270 V<sub>ca/cc</sub> et possibilité d'alimentation 24 V<sub>cc</sub>
- Panneau frontal IP 54
- Haute précision dans la mesure
- Entrée de mesure programmable
- Retard et verrouillage en alarmes
- Isolation galvanique entre circuits externes
- Point décimal auto-configurable
- Installation sur panneau 48 x 48 ou 72 x 72 mm selon modèle

### Application

Les applications de ces instruments numériques sont multiples, ils peuvent être utilisés dans:

- Applications industrielles
- Climatisation
- Installations solaires photovoltaïques
- Contrôle de processus industriels



## DCB-72 Vac

Instrumentation numérique de panneau

Code: M22210.

### Spécifications

#### Alimentation en courant alternatif

|                          |               |
|--------------------------|---------------|
| Catégorie d'installation | CAT III 300 V |
| Consommation             | 1.4 ... 4 VA  |
| Fréquence                | 50/60 Hz      |
| Tension nominale         | 80...270 V ~  |

#### Alimentation en courant continu

|                          |               |
|--------------------------|---------------|
| Catégorie d'installation | CAT III 300 V |
| Tension nominale         | 80...270 Vcc  |

#### Caractéristiques environnementales

|                                       |                         |
|---------------------------------------|-------------------------|
| Degré de protection                   | Front: IP54, Rear: IP20 |
| Humidité relative (sans condensation) | ≤ 95 %                  |
| Température de stockage               | -40 ... +85 °C          |
| Température de travail                | -40 ... +70 °C          |

#### Caractéristiques mécaniques

|            |                     |
|------------|---------------------|
| Boîtier    | Polycarbonate + ABS |
| Poids (kg) | 0,19                |

#### Circuit de mesure de tension

|                                       |                                                            |
|---------------------------------------|------------------------------------------------------------|
| Catégorie d'installation              | CAT III 300 V                                              |
| Consommation                          | < 0.2 VA                                                   |
| Fréquence d'échantillonnage           | 45...65 Hz                                                 |
| Impédance d'entrée                    | > 1.7 MΩ                                                   |
| Plage de mesure de la tension         | 45...65 Hz                                                 |
| Tension nominale                      | 63.5 V ~ / 100 V ~ / 110 V ~ / 230 V ~ / 380 V ~ / 480 V ~ |
| Tension maximale de mesure permanente | 1,2 A continu, 2 A instantané (1 min)                      |

#### Règlementation

|                                               |                                                                                                                       |
|-----------------------------------------------|-----------------------------------------------------------------------------------------------------------------------|
| Sécurité électrique, Altitude maximale (m)    | 2000                                                                                                                  |
| Sécurité électrique, Catégorie d'installation | CAT III 300V                                                                                                          |
| Sécurité électrique, Degré de contamination   | Degré de pollution 2                                                                                                  |
| Règlementation                                | IEC 61010-1, IEC 61000-4-2, IEC 61000-4-3, IEC 61000-4-4, IEC 61000-4-5, IEC 61000-4-6, IEC 61000-4-8, IEC 61000-4-11 |

#### Interface utilisateur

|                  |                  |
|------------------|------------------|
| Clavier          | 4 keys           |
| Type d'affichage | LCD à 5 chiffres |



## DCB-72 Vac

Instrumentation numérique de panneau

Code: M22210.

### Précision de mesure

Mesure de tension de phase

0.5 %

### DCB

Instrument numérique

| CODE                            | TYPE            | Échelle                                        | N° relais | Système | Modules |
|---------------------------------|-----------------|------------------------------------------------|-----------|---------|---------|
| <b>Voltmètres</b>               |                 |                                                |           |         |         |
| M22110.                         | DCB-48 Vac      | 63,5 V / 100 V / 110 V / 230 V / 380 V / 480 V | -         | CA      | 48 x 48 |
| M22210.                         | DCB-72 Vac      | 63,5 V / 100 V / 110 V / 230 V / 380 V / 480 V | -         | CA      | 72 x 72 |
| M22212.                         | DCB-72 Vac-20R  | 63,5 V / 100 V / 110 V / 230 V / 380 V / 480 V | 2         | CA      | 72 x 72 |
| M22120.                         | DCB-48 LVdc     | ± 10 V                                         | -         | CC      | 48 x 48 |
| M22220.                         | DCB-72 LVdc     | ± 10 V                                         | -         | CC      | 72 x 72 |
| M22222.                         | DCB-72 LVdc-20R | ± 10 V                                         | 2         | CC      | 72 x 72 |
| M22130.                         | DCB-48 HVdc     | ± 500 V                                        | -         | CC      | 48 x 48 |
| M22230.                         | DCB-72 HVdc     | ± 1500 V                                       | -         | CC      | 72 x 72 |
| M22232.                         | DCB-72 HVdc-20R | ± 1500 V                                       | 2         | CC      | 72 x 72 |
| <b>Ampèremètres</b>             |                 |                                                |           |         |         |
| M22150.                         | DCB-48 Aac      | 1 A / 5 A                                      | -         | CA      | 48 x 48 |
| M22250.                         | DCB-72 Aac      | 1 A / 5 A                                      | -         | CA      | 72 x 72 |
| M22252.                         | DCB-72 Aac-20R  | 1 A / 5 A                                      | 2         | CA      | 72 x 72 |
| M22170.                         | DCB-48 Adc      | 1 A / 5 A                                      | -         | CC      | 48 x 48 |
| M22270.                         | DCB-72 Adc      | 1 A / 5 A                                      | -         | CC      | 72 x 72 |
| M22272.                         | DCB-72 Adc-20R  | 1 A / 5 A                                      | 2         | CC      | 72 x 72 |
| <b>Indicateurs de processus</b> |                 |                                                |           |         |         |
| M22140.                         | DCB-48 mVdc     | 60 mV / 75 mV / 100 mV / 150 mV / 200 mV       | -         | CC      | 48 x 48 |
| M22240.                         | DCB-72 mVdc     | 60 mV / 75 mV / 100 mV / 150 mV / 200 mV       | -         | CC      | 72 x 72 |
| M22242.                         | DCB-72 mVdc-20R | 60 mV / 75 mV / 100 mV / 150 mV / 200 mV       | 2         | CC      | 72 x 72 |
| M22160.                         | DCB-48 mAdc     | -20 ... +20 mA / 0...20 mA / 4...20 mA         | -         | CC      | 48 x 48 |
| M22260.                         | DCB-72 mAdc     | -20 ... +20 mA / 0...20 mA / 4...20 mA         | -         | CC      | 72 x 72 |
| M22262.                         | DCB-72 mAdc-20R | -20 ... +20 mA / 0...20 mA / 4...20 mA         | 2         | CC      | 72 x 72 |

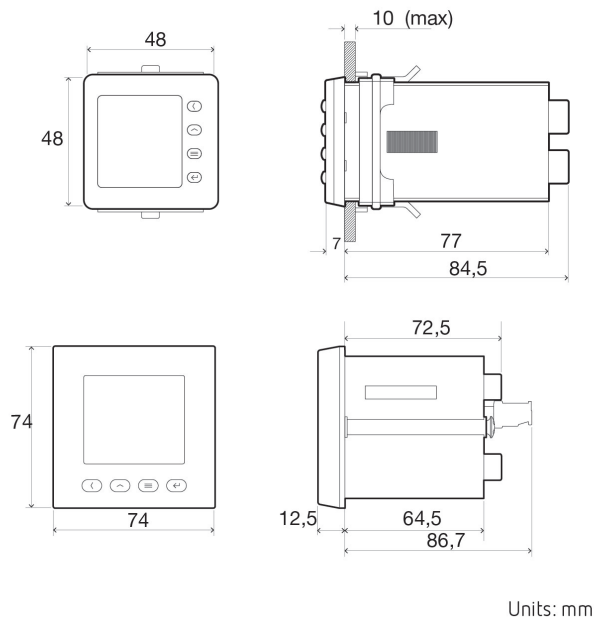


## DCB-72 Vac

Instrumentation numérique de panneau

Code: M22210.

### Dimensions



### Connexions

