



CH96

CH96, Compteur horaire

Code: M14931.

- > Fréquence (Hz): 50
- > Display: Visualizador electromecánico
- > Modules: 96x96

La description

- Alimentation auxiliaire de 230 Vca nécessaire
- Boîtier DIN de 48 x 48, 72 x 72, 96 x 96 mm

Application

- Les compteurs horaires répondent au besoin de mesure du temps en faisant appel à un système simple et fiable.
- Applications les plus courantes :
 - Mesure des temps de démarrage et d'utilisation
 - Temps de changement et de travail
 - Temps de production et de quantité
- Données permettant :
 - Le calcul des coûts et de l'efficacité
 - L'utilisation rationnelle des machines



CH96

Compteur horaire

Code: M14931.

Spécifications

Alimentation en courant alternatif

Fréquence	50/60 Hz
Tension nominale	230 Vca

Caractéristiques mécaniques

Taille (mm) larg. x haut. x prof.	96 x 96 x 62.9 (mm)
Fixation	Panneau
Poids (kg)	0,29

Caractéristiques environnementales

Degré de protection	Panneau : IP 52 (avant), IP 00 (bornes)
Température de stockage	-25...+40 °C
Température de travail	+10 ... +30 °C

Règlementation

Certifications	CE
Règlementation	BS 89, UNE-EN 60051, IEC 144, DIN 43780, IEC 51, UNE 21318

Circuit de mesure de courant

Consommation	10 mA
--------------	-------

Interface utilisateur

Format d'affichage	1,5 x 3,5 mm avec loupe
Plage	99999,99
Type d'affichage	Mécanicien

CH

Compteur horaire

CODE	TYPE	Modules	Fréquence (Hz)
M14911.	CH48	48x48	50
M14921.	CH72	72x72	50
M14931.	CH96	96x96	50
M14951.	CH45		50

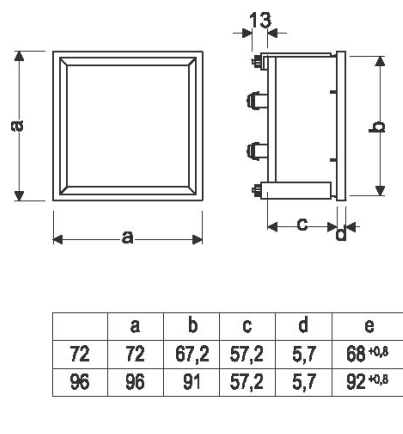
CH96



Compteur horaire

Code: M14931.

Dimensions



Connexions

