



CH72

CH72, Compteur horaire

Code: M14921.

- > Fréquence (Hz): 50
- > Display: Visualizador electromecánico
- > Modules: 72x72

La description

- Alimentation auxiliaire de 230 Vca nécessaire
- Boîtier DIN de 48 x 48, 72 x 72, 96 x 96 mm

Application

- Les compteurs horaires répondent au besoin de mesure du temps en faisant appel à un système simple et fiable.
- Applications les plus courantes :
 - Mesure des temps de démarrage et d'utilisation
 - Temps de changement et de travail
 - Temps de production et de quantité
- Données permettant :
 - Le calcul des coûts et de l'efficacité
 - L'utilisation rationnelle des machines



CH72

Compteur horaire

Code: M14921.

Spécifications

Alimentation en courant alternatif

Fréquence	50/60 Hz
Tension nominale	230 Vca

Caractéristiques mécaniques

Taille (mm) larg. x haut. x prof.	72 x 72 x 62.9 (mm)
Poids (kg)	0,114

Caractéristiques environnementales

Degré de protection	Panneau : IP 52 (avant), IP 00 (bornes)
Température de stockage	-25...+40 °C
Température de travail	+10 ... +30 °C

Règlementation

Certifications	UL
Règlementation	BS 89, EN 60051, IEC 144, UL94, DIN 43780, IEC 51, UNE 21318

Circuit de mesure de courant

Consommation	10 mA
--------------	-------

Interface utilisateur

Format d'affichage	1,5 x 3,5 mm mit lupe
Plage	99999,99
Type d'affichage	Mechanic



CH72

Compteur horaire

Code: M14921.

CH
Compteur horaire

CODE	TYPE	Modules	Fréquence (Hz)
M14911.	CH48	48x48	50
M14921.	CH72	72x72	50
M14931.	CH96	96x96	50
M14951.	CH45		50

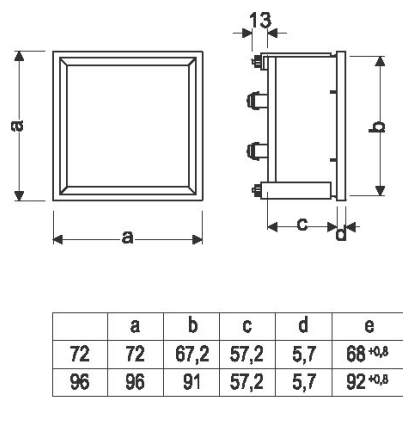
CH72



Compteur horaire

Code: M14921.

Dimensions



Connexions

