



## CH72

CH72, Compteur horaire

Code: M14921.

- > Fréquence (Hz): 50
- > Display: Visualizador electromecánico
- > Modules: 72x72

### La description

- Alimentation auxiliaire de 230 Vca nécessaire
- Boîtier DIN de 48 x 48, 72 x 72, 96 x 96 mm

### Application

- Les compteurs horaires répondent au besoin de mesure du temps en faisant appel à un système simple et fiable.
- Applications les plus courantes :
  - Mesure des temps de démarrage et d'utilisation
  - Temps de changement et de travail
  - Temps de production et de quantité
- Données permettant :
  - Le calcul des coûts et de l'efficacité
  - L'utilisation rationnelle des machines



## CH72

Compteur horaire

Code: M14921.

### Spécifications

#### Alimentation en courant alternatif

Fréquence	50/60 Hz
Tension nominale	230 Vca

#### Caractéristiques mécaniques

Taille (mm) larg. x haut. x prof.	72 x 72 x 62.9 (mm)
Fixation	Panneau
Poids (kg)	0,114

#### Caractéristiques environnementales

Degré de protection	Panneau : IP 52 (avant), IP 00 (bornes)
Température de stockage	-25...+40 °C
Température de travail	+10 ... +30 °C

#### Règlementation

Certifications	UL
Règlementation	BS 89, EN 60051, IEC 144, UL94, DIN 43780, IEC 51, UNE 21318

#### Circuit de mesure de courant

Consommation	10 mA
--------------	-------

#### Interface utilisateur

Format d'affichage	1,5 x 3,5 mm avec loupe
Plage	99999,99
Type d'affichage	Mécanicien

#### CH

Compteur horaire

CODE	TYPE	Modules	Fréquence (Hz)
M14911.	CH48	48x48	50
M14921.	CH72	72x72	50
M14931.	CH96	96x96	50
M14951.	CH45		50

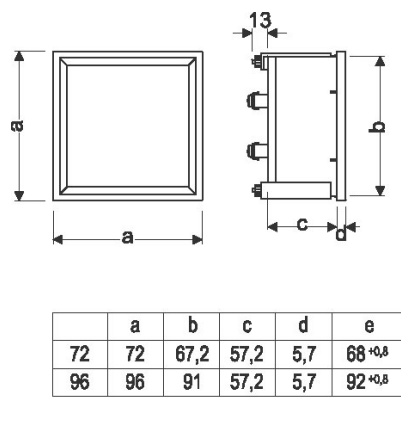
## CH72



Compteur horaire

Code: M14921.

### Dimensions



### Connexions

