



## SYNCHROMAX 110...600V

SYNCHROMAX 110...600V, Équipements de synchronisation

Code: M14625.

- > Contrôle PID: Non
- > Rang mesure (V): 110...600
- > Fréquence (Hz): 35...80

### La description

- Programmation de tous les paramètres à travers le clavier en façade
- Équipement numérique à écran 4 caractères et à 30 DEL auxiliaires
- Mesure et affichage de la tension ainsi que de la fréquence du générateur et du réseau (TRMS), et mesure et affichage du déphasage entre les deux
- Synchronisation automatique par simple programmation du temps de fermeture du contacteur
- Large gamme de fréquence (35...80 Hz)
- Alimentation standard : 110, 230 et 400 Vca
- 2 modes de fonctionnement : manuel, automatique et assisté
- Réglage numérique (sans potentiomètres)
- Régulation PI/PID (selon le modèle) de la vitesse du générateur par sortie d'impulsions intégrée
- Protection par mot de passe

CIRCUTOR propose deux types de relais de synchronisme : le SYNCHRO MAX et le SYNCHRO MAX PID.

#### Synchro Max

À travers un algorithme de régulation PI, le Synchro Max est capable d'adapter la fréquence du générateur pour procéder à son branchement en parallèle avec le réseau électrique. Par ailleurs, il permet de mesurer et d'afficher les paramètres de tension, de phase et de fréquence du générateur ainsi que du réseau, tout en mesurant et en affichant la différence entre les paramètres de ces deux éléments.

#### Synchro Max PID

Outre le fait de développer toutes les performances de mesure, d'affichage et de programmation du Synchro Max standard, le Synchro Max PID intègre un algorithme PID puissant qui se charge du contrôle de la fréquence du générateur.

Ce type de contrôle convertit le Synchro Max PID en un dispositif de synchronisation rapide et, par conséquent, en fait l'équipement idéal pour la réduction des coûts de synchronisation en raison du fait qu'il minimise le temps consacré à cette dernière. Ce type de contrôle est indiqué, entre autres, pour les applications au sein de minicentrales hydrauliques.

### Application

Le SynchroMax est un relais de synchronisme conçu pour synchroniser un générateur avec le réseau ou avec un autre générateur de référence. Il permet de brancher les deux éléments en parallèle pour des applications d'urgence ou de soutien lorsque l'apport d'une puissance plus élevée s'avère nécessaire.



## SYNCHROMAX 110...600V

Équipement de synchronisation et applications navales

Code: M14625.

### Spécifications

#### Alimentation en courant alternatif

Consommation	3 ... 10 VA
Fréquence	35 ... 450 Hz
Tension nominale	400 Vca (-10 ... + 15 %)

#### Alimentation en courant continu

Consommation	1 ... 1.5 W
--------------	-------------

#### Caractéristiques mécaniques

Taille (mm) larg. x haut. x prof.	96 x 96 x 62.9 (mm)
Boîtier	Auto-extinguible ABS
Fixation	Panneau
Poids (kg)	0,507

#### Caractéristiques environnementales

Degré de protection	IP 54 (avant), en option IP 65
Température de stockage	-40 ... +70 °C
Température de travail	-10 ... +65 °C

#### Circuit de mesure de courant

Consommation	< 500 µA
--------------	----------

#### Circuit de mesure de tension

Fréquence d'échantillonnage	35 ... 80 Hz
Plage de mesure de la fréquence	35 ... 80 Hz
Plage de mesure de la tension	35 ... 80 Hz
Tension nominale	400 (F-N), 565 (F-F)
Tension maximale de mesure permanente	800 Vac

#### Règlementation

Sécurité électrique, Altitude maximale (m)	2000
Règlementation	IEC 61010, IEC 348, IEC 664, IEC 801, UNE-EN 50081-2, UNE-EN 50082-2

#### Interface utilisateur

Format d'affichage	Rouge, haute efficacité
LED	30 LED auxiliaires
Résolution d'affichage	4 chiffres
Cycle de présentation	2 / s



## SYNCHROMAX 110...600V

Équipement de synchronisation et applications navales

Code: M14625.

### Précision de mesure

Angle de phase $\varphi$	$\pm 0,5^\circ$
Mesure de fréquence	$\pm 0,01$ Hz
Mesure de tension de phase	Cl 1 $\pm 2$ Ziffer

### SYNCHROMAX

Équipements de synchronisation

CODE	TYPE	Fréquence (Hz)
<b>Alimentation 400 V</b>		
M14624.	SYNCHROMAX 30...150V	35...80
M14625.	SYNCHROMAX 110...600V	35...80
M14634.	SYNCHROMAX-PID 30...150V	35...80
M14635.	SYNCHROMAX-PID 110...600V	35...80

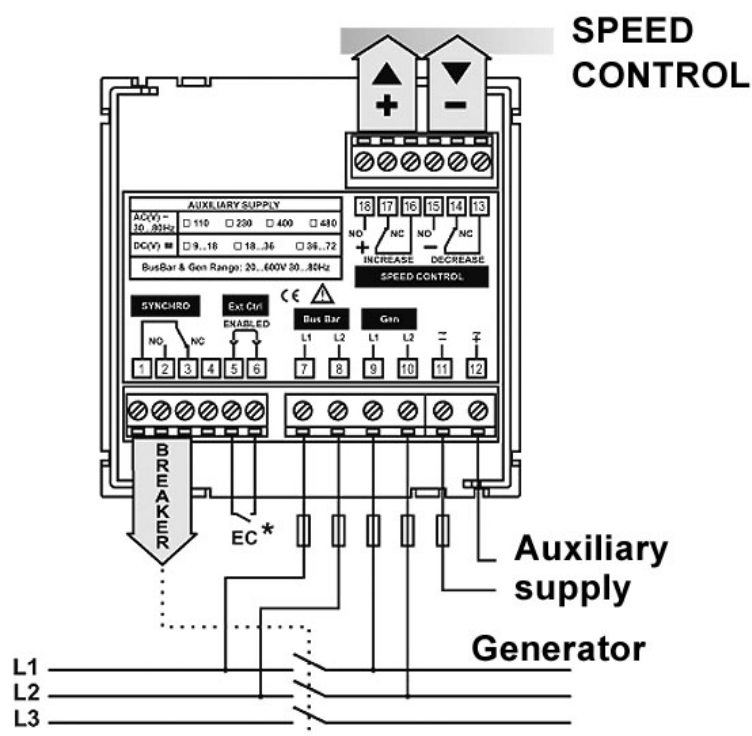


## SYNCHROMAX 110...600V

Équipement de synchronisation et applications navales

Code: M14625.

### Connexions



\* **EC (External Control):** The connection being opened disables the synchronisation relay (breaker)