



CUC96 230V

CUC96 230V, Séquencemètres

Code: M13754. DESCATALOGADO

- > N° relais: 1
- > Rang mesure (V): 230
- > Équipement: CUC96
- > Modules: 96x96

La description

A completely electronic circuit without moving parts allows easily activation of LED

Application

UC72 and **UC96** types indicate the phase sequence type in three-phase networks.

CUC96, besides indicating the phase sequence type, have a relay with a free voltage switch-over contact. The relay opens in voltage lack situation or when the phase rotation sense is wrong.



CUC96 230V

Code: M13754.

Spécifications

Caractéristiques mécaniques

Taille (mm) larg. x haut. x prof.	96 x 96 x 62.9 (mm)
Fixation	Panneau
Poids (kg)	0,38

Caractéristiques environnementales

Degré de protection	Panneau : IP 52 (avant), IP 00 (bornes)
Température de stockage	-40 ... +70 °C
Température de travail	0 ... +70 °C

Règlementation

Certifications	CE
Sécurité électrique, Altitude maximale (m)	2000
Règlementation	BS 89, UNE-EN 60051, IEC 144, DIN 43780, IEC 51, UNE 21318

Circuit de mesure de courant

Consommation	4 VA
Fréquence d'échantillonnage	50 Hz

Circuit de mesure de tension

Tension nominale	230 Vca (en option 100-120 Vca / 380-440 Vca)
Tension maximale de mesure permanente	1,2 Vn permanent rated voltage / 2 Vn during 5s

Précision de mesure

Précision	1,5 % FE
-----------	----------

UC / CUC

Séquencemètres

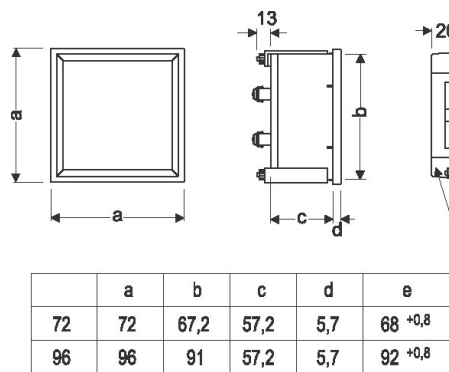
CODE	TYPE	Modules	Équipement
M13721.	UC72 150...500V	72x72	UC72
M13731.	UC96 150...500V	96x96	UC96
M13755.	CUC96 400V	96x96	CUC96



CUC96 230V

Code: M13754.

Dimensions



Connexions

