



## UC96 150...500V

UC96 150...500V, Séquencemètres

Code: M13731.

- > Rang mesure (V): 150...500
- > Équipement: UC96
- > Modules: 96x96

### Spécifications

#### Caractéristiques mécaniques

Taille (mm) larg. x haut. x prof.	96 x 96 x 62.9 (mm)
Poids (kg)	0,22

#### Caractéristiques environnementales

Degré de protection	Panneau : IP 52 (avant), IP 00 (bornes)
Température de stockage	-40 ... +70 °C
Température de travail	0 ... +70 °C

#### Règlementation

Certifications	UL
Sécurité électrique, Altitude maximale (m)	2000
Règlementation	BS 89, UNE-EN 60051, IEC 144, UL94, DIN 43780, IEC 51, UNE 21318

#### Circuit de mesure de courant

Consommation	3 mA
--------------	------

#### Circuit de mesure de tension

Tension nominale	230 V~ (optional 100-120 V~ / 380-440 V~)
Tension maximale de mesure permanente	1,2 Vn permanent rated voltage / 2 Vn during 5s

#### Précision de mesure

Précision	1,5 % FE
-----------	----------



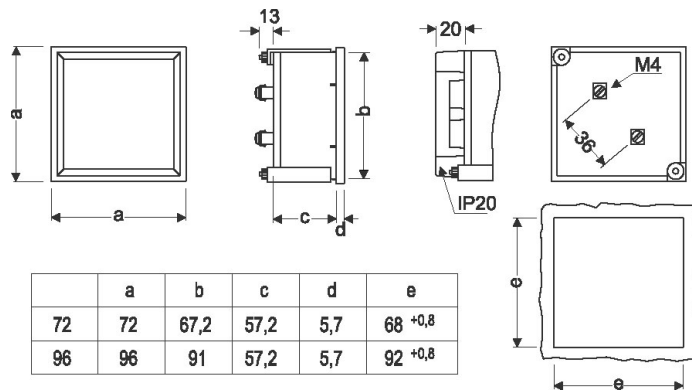
## UC96 150...500V

Code: M13731.

UC / CUC  
Séquencemètres

CODE	TYPE	Modules	Équipement
M13726.	UC72 100...150V	72x72	UC72
M13721.	UC72 150...500V	72x72	UC72
M13736.	UC96 100 ...150V	96x96	UC96
M13731.	UC96 150...500V	96x96	UC96
M13754.	CUC96 230V	96x96	CUC96
M13755.	CUC96 400V	96x96	CUC96

### Dimensions



### Connexions

