



## PIC144B 230 V

PIC144B 230 V, Phasemètres induction

Code: M13645.

- > Échelle: 360°, P1
- > Système: Triphasés équilibrés
- > Précision: 1,5
- > Rang mesure (V): 230
- > Modules: 144x144

### La description

- Aucune alimentation auxiliaire nécessaire
- Boîtiers DIN de 96 et 144 mm
- Classe de précision 1,5
- Circuits monophasés et triphasés, symétriques et asymétriques
- 4 quadrants

### Application

Mesure du  $\cos\phi$  dans les circuits monophasés et triphasés, symétriques ou asymétriques



## PIC144B 230 V

Phasemètre à induction

Code: M13645.

### Spécifications

#### Caractéristiques mécaniques

Taille (mm) larg. x haut. x prof.	144 x 144 x 102 (mm)
Poids (kg)	1,46

#### Caractéristiques environnementales

Degré de protection	Panneau : IP 52 (avant), IP 00 (bornes)
Température de stockage	-25...+40 °C
Température de travail	+10 ... +30 °C

#### Règlementation

Certifications	CE, UL
Sécurité électrique, Altitude maximale (m)	2000
Règlementation	BS 89, UNE-EN 60051, IEC 144, UL 94, DIN 43780, IEC 51, UNE 21318

#### Circuit de mesure de courant

Consommation	4 VA
Fréquence d'échantillonnage	20 ... 100 Hz
Courant nominal (In)	... 5 A
Surcharge admissible	1,2 In permanent / 5 In pendant 30s / 10 In pendant 5s / 40 In pendant 1s

#### Circuit de mesure de tension

Consommation	20 mA
Fréquence d'échantillonnage	49,5 ... 50,5 Hz / 59,4 ... 60,6 Hz

#### Caractéristiques électriques

Tension d'isolement, circuit	2 kV a 50 Hz <1 min entre mecanismo y caja
------------------------------	--

#### Précision de mesure

Précision	± 1,5 % FE
-----------	------------

Rang de courant de 0,1 à 1,2 In. Pour connecter aux transformateurs .../ 5A.

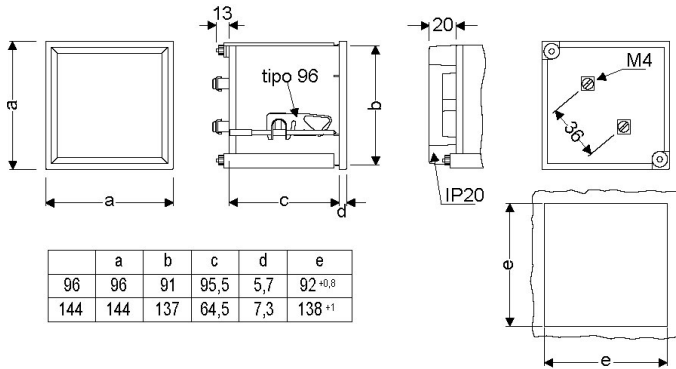


# PIC144B 230 V

Phasemètre à induction

Code: M13645.

## Dimensions



## Connexions

