



## PIC144A 110 V

PIC144A 110 V, Phasemètres induction

Code: M13641. DESCATALOGADO

- > Échelle: 360°, P1
- > Système: Monophasés
- > Précision: 1,5
- > Rang mesure (V): 110
- > Modules: 144x144

### La description

- Aucune alimentation auxiliaire nécessaire
- Boîtiers DIN de 96 et 144 mm
- Classe de précision 1,5
- Circuits monophasés et triphasés, symétriques et asymétriques
- 4 quadrants

### Application

Mesure du  $\cos\phi$  dans les circuits monophasés et triphasés, symétriques ou asymétriques



## PIC144A 110 V

Phasemètre à induction

Code: M13641.

### Spécifications

#### Caractéristiques mécaniques

|                                   |                      |
|-----------------------------------|----------------------|
| Taille (mm) larg. x haut. x prof. | 144 x 144 x 102 (mm) |
| Fixation                          | Panneau              |
| Poids (kg)                        | 1,96                 |

#### Caractéristiques environnementales

|                         |   |
|-------------------------|---|
| Degré de protection     | Panneau : IP 52 (avant), IP 00 (bornes) |
| Température de stockage | -25...+40 °C                            |
| Température de travail  | +10 ... +30 °C                          |

#### Règlementation

|  |   |
|--|---|
| Certifications                             | CE, UL  |
| Sécurité électrique, Altitude maximale (m) | 2000  |
| Règlementation                             | BS 89, UNE-EN 60051, IEC 144, UL 94, DIN 43780, IEC 51, UNE 21318 |

#### Circuit de mesure de courant

|                             |   |
|-----------------------------|---|
| Consommation                | 4 VA  |
| Fréquence d'échantillonnage | 20 ... 100 Hz   |
| Courant nominal (In)        | ... 5 A   |
| Surcharge admissible        | 1,2 In permanent / 5 In pendant 30s / 10 In pendant 5s / 40 In pendant 1s |

#### Circuit de mesure de tension

|                             |                                     |
|-----------------------------|-------------------------------------|
| Consommation                | 5 VA                                |
| Fréquence d'échantillonnage | 49,5 ... 50,5 Hz / 59,4 ... 60,6 Hz |

#### Caractéristiques électriques

|                              |  |
|------------------------------|--|
| Tension d'isolement, circuit | 2 kV a 50 Hz <1 min entre mecanismo y caja |
|------------------------------|--|

#### Précision de mesure

|           |            |
|-----------|------------|
| Précision | ± 1,5 % FE |
|-----------|------------|

Rang de courant de 0,1 à 1,2 In. Pour connecter aux transformateurs .../ 5A.

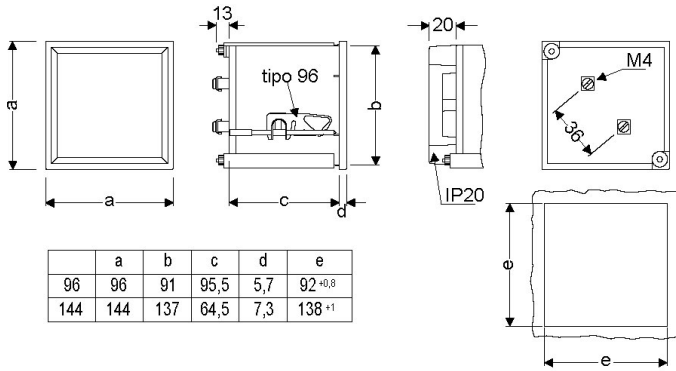


# PIC144A 110 V

Phasemètre à induction

Code: M13641.

## Dimensions



## Connexions

