



PIC96B 110 V

PIC96B 110 V, Phasemètres induction

Code: M13634.

- > Échelle: 360°, P1
- > Système: Triphasés équilibrés
- > Précision: 1,5
- > Rang mesure (V): 110
- > Modules: 96x96

Spécifications

Caractéristiques mécaniques

Taille (mm) larg. x haut. x prof.	96 x 96 x 101.2 (mm)
Poids (kg)	1,41

Caractéristiques environnementales

Degré de protection	Panneau : IP 52 (avant), IP 00 (bornes)
Température de stockage	-25...+40 °C
Température de travail	+10 ... +30 °C

Règlementation

Certifications	CE, UL
Sécurité électrique, Altitude maximale (m)	2000
Règlementation	BS 89, UNE-EN 60051, IEC 144, UL 94, DIN 43780, IEC 51, UNE 21318

Circuit de mesure de courant

Consommation	4 VA
Courant nominal (In)	... 5 A
Surcharge admissible	1,2 In permanent / 5 In during 30s / 10 In during 5s / 40 In during 1s

Circuit de mesure de tension

Consommation	20 mA
Fréquence d'échantillonnage	49,5 ... 50,5 Hz / 59,4 ... 60,6 Hz

Caractéristiques électriques

Tension d'isolement, circuit	2 kV a 50 Hz <1 min entre mecanismo y caja
------------------------------	--

Précision de mesure

Précision	± 1,5 % FE
-----------	------------

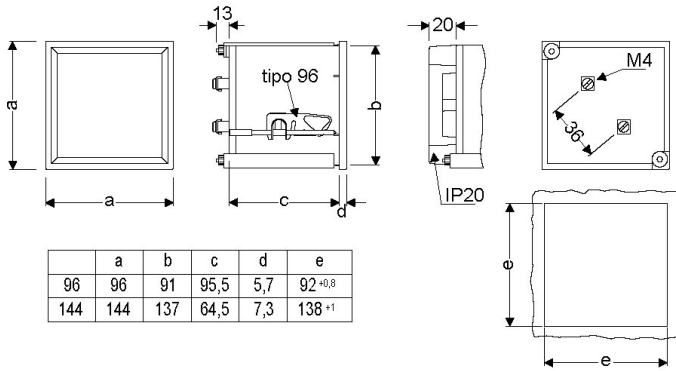


PIC96B 110 V

Phasemètre à induction

Code: M13634.

Dimensions



Connexions

