



PIC96B 110 V

PIC96B 110 V, Phasemètres induction

Code: M13634. DESCATALOGADO

- > Échelle: 360°, P1
- > Système: Triphasés équilibrés
- > Précision: 1,5
- > Rang mesure (V): 110
- > Modules: 96x96

La description

- Aucune alimentation auxiliaire nécessaire
- Boîtiers DIN de 96 et 144 mm
- Classe de précision 1,5
- Circuits monophasés et triphasés, symétriques et asymétriques
- 4 quadrants

Application

Mesure du $\cos\phi$ dans les circuits monophasés et triphasés, symétriques ou asymétriques



PIC96B 110 V

Phasemètre à induction

Code: M13634.

Spécifications

Caractéristiques mécaniques

Taille (mm) larg. x haut. x prof.	96 x 96 x 101.2 (mm)
Fixation	Panneau
Poids (kg)	1,41

Caractéristiques environnementales

Degré de protection	Panneau : IP 52 (avant), IP 00 (bornes)
Température de stockage	-25...+40 °C
Température de travail	+10 ... +30 °C

Règlementation

Certifications	CE, UL
Sécurité électrique, Altitude maximale (m)	2000
Règlementation	BS 89, UNE-EN 60051, IEC 144, UL 94, DIN 43780, IEC 51, UNE 21318

Circuit de mesure de courant

Consommation	4 VA
Fréquence d'échantillonnage	20 ... 100 Hz
Courant nominal (In)	... 5 A
Surcharge admissible	1,2 In permanent / 5 In pendant 30s / 10 In pendant 5s / 40 In pendant 1s

Circuit de mesure de tension

Consommation	20 mA
Fréquence d'échantillonnage	49,5 ... 50,5 Hz / 59,4 ... 60,6 Hz

Caractéristiques électriques

Tension d'isolement, circuit	2 kV a 50 Hz <1 min entre mecanismo y caja
------------------------------	--------------------------------------------

Précision de mesure

Précision	± 1,5 % FE
-----------	------------

Rang de courant de 0,1 à 1,2 In. Pour connecter aux transformateurs .../ 5A.

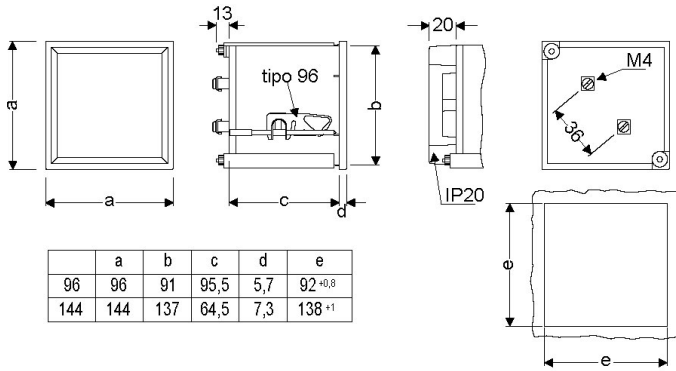


PIC96B 110 V

Phasemètre à induction

Code: M13634.

Dimensions



Connexions

