



## FETC144 100V

FETC144 100V, Phasemètres électroniques 90° triphasé, panneau 144x144

Code: M1344C.

- > Échelle: 90° P1
- > Système: Triphasés équilibrés
- > Précision: 1,5
- > Rang mesure (V): 100
- > Modules: 144x144

### La description

- Aucune alimentation auxiliaire nécessaire
- Boîtiers DIN de 96 et 144 mm
- Classe de précision 1,5
- Convertisseur électronique intégré
- Circuits monophasés et triphasés symétriques

### Application

Mesure du  $\cos\varphi$  dans les circuits monophasés et triphasés, symétriques ou asymétriques



## FETC144 100V

Phasemètre

Code: M1344C.

### Spécifications

#### Caractéristiques mécaniques

|                                   |                       |
|-----------------------------------|-----------------------|
| Taille (mm) larg. x haut. x prof. | 144 x 144 x 71.8 (mm) |
| Poids (kg)                        | 0,69                  |

#### Caractéristiques environnementales

|                         |   |
|-------------------------|---|
| Degré de protection     | Panneau : IP 52 (avant), IP 00 (bornes) |
| Température de stockage | -25...+40 °C                            |
| Température de travail  | +10 ... +30 °C                          |

#### Règlementation

|  |  |
|--|--|
| Certifications                             | UL   |
| Sécurité électrique, Altitude maximale (m) | 2000   |
| Règlementation                             | BS 89, UNE-EN 60051, IEC 144, UL94, DIN 43780, IEC 51, UNE 21318 |

#### Circuit de mesure de courant

|                             |   |
|-----------------------------|---|
| Consommation                | 1,5 VA  |
| Fréquence d'échantillonnage | 20 ... 100 Hz   |
| Courant nominal (In)        | ... 5 A   |
| Surcharge admissible        | 1,2 In permanent / 5 In pendant 30s / 10 In pendant 5s / 40 In pendant 1s |

#### Circuit de mesure de tension

|                                       |   |
|---------------------------------------|---|
| Consommation                          | 1 VA  |
| Fréquence d'échantillonnage           | 40 ... 70 Hz                                    |
| Tension maximale de mesure permanente | 1,2 Vn permanent rated voltage / 2 Vn during 5s |

#### Caractéristiques électriques

|                              |   |
|------------------------------|---|
| Tension d'isolement, circuit | 2 kV, 50 Hz, 1 min entre mecanismo y caja |
|------------------------------|---|

#### Précision de mesure

|           |            |
|-----------|------------|
| Précision | ± 1,5 % FE |
|-----------|------------|

#### FEMC / FETC

Phasemètres électroniques 90°, monophasés et triphasés

| CODE             | TYPE            | Échelle | Précision | Modules |
|------------------|-----------------|---------|-----------|---------|
| <b>Monophasé</b> |                 |         |           |         |
| M13431.          | FEMC96 100/√3 V | 90° P1  | 1,5       | 96x96   |
| M13432.          | FEMC96 110/√3 V | 90° P1  | 1,5       | 96x96   |



## FETC144 100V

Phasemètre

Code: M1344C.

| CODE                        | TYPE             | Échelle | Précision | Modules |
|-----------------------------|------------------|---------|-----------|---------|
| M13433.                     | FEMC96 100V      | 90° P1  | 1,5       | 96x96   |
| M13434.                     | FEMC96 110V      | 90° P1  | 1,5       | 96x96   |
| M13435.                     | FEMC96 230V      | 90° P1  | 1,5       | 96x96   |
| M13436.                     | FEMC96 400V      | 90° P1  | 1,5       | 96x96   |
| M13437.                     | FEMC96 440V      | 90° P1  | 1,5       | 96x96   |
| M13438.                     | FEMC96 500V      | 90° P1  | 1,5       | 96x96   |
| M13441.                     | FEMC144 100/√3 V | 90° P1  | 1,5       | 144x144 |
| M13442.                     | FEMC144 110/√3 V | 90° P1  | 1,5       | 144x144 |
| M13443.                     | FEMC144 100V     | 90° P1  | 1,5       | 144x144 |
| M13444.                     | FEMC144 110V     | 90° P1  | 1,5       | 144x144 |
| M13445.                     | FEMC144 230V     | 90° P1  | 1,5       | 144x144 |
| M13446.                     | FEMC144 400V     | 90° P1  | 1,5       | 144x144 |
| M13447.                     | FEMC144 440V     | 90° P1  | 1,5       | 144x144 |
| M13448.                     | FEMC144 500V     | 90° P1  | 1,5       | 144x144 |
| <b>Triphasés équilibrés</b> |                  |         |           |         |
| M1343C.                     | FETC96 100V      | 90° P1  | 1,5       | 96x96   |
| M1343D.                     | FETC96 110V      | 90° P1  | 1,5       | 96x96   |
| M1343E.                     | FETC96 230V      | 90° P1  | 1,5       | 96x96   |
| M1343F.                     | FETC96 400V      | 90° P1  | 1,5       | 96x96   |
| M1343G.                     | FETC96 440V      | 90° P1  | 1,5       | 96x96   |
| M1343H.                     | FETC96 500V      | 90° P1  | 1,5       | 96x96   |
| M1344C.                     | FETC144 100V     | 90° P1  | 1,5       | 144x144 |
| M1344D.                     | FETC144 110V     | 90° P1  | 1,5       | 144x144 |
| M1344E.                     | FETC144 230V     | 90° P1  | 1,5       | 144x144 |
| M1344F.                     | FETC144 400V     | 90° P1  | 1,5       | 144x144 |
| M1344G.                     | FETC144 440V     | 90° P1  | 1,5       | 144x144 |
| M1344H.                     | FETC144 500V     | 90° P1  | 1,5       | 144x144 |

Rang de courant de 0,1 à 1,2 In. Pour connecter aux transformateurs .../ 5A. Convertisseur électronique intégré.

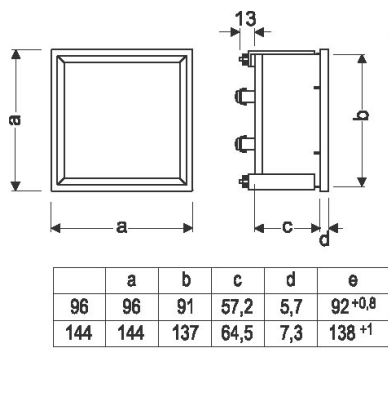


# FETC144 100V

Phasemètre

Code: M1344C.

## Dimensions



## Connexions

