



FETC96 440V

FETC96 440V, Phasemètres électroniques 90° triphasé, panneau 96x96

Code: M1343G.

- > Échelle: 90° P1
- > Système: Triphasés équilibrés
- > Précision: 1,5
- > Rang mesure (V): 440
- > Modules: 96x96

La description

- Aucune alimentation auxiliaire nécessaire
- Boîtiers DIN de 96 et 144 mm
- Classe de précision 1,5
- Convertisseur électronique intégré
- Circuits monophasés et triphasés symétriques

Application

Mesure du $\cos\varphi$ dans les circuits monophasés et triphasés, symétriques ou asymétriques



FETC96 440V

Phasemètre

Code: M1343G.

Spécifications

Caractéristiques mécaniques

Taille (mm) larg. x haut. x prof.	96 x 96 x 62.9 (mm)
Fixation	Panneau
Poids (kg)	0,48

Caractéristiques environnementales

Degré de protection	Panneau : IP 52 (avant), IP 00 (bornes)
Température de stockage	-25...+40 °C
Température de travail	+10 ... +30 °C

Règlementation

Certifications	UL
Sécurité électrique, Altitude maximale (m)	2000
Règlementation	BS 89, UNE-EN 60051, IEC 144, UL94, DIN 43780, IEC 51, UNE 21318

Circuit de mesure de courant

Consommation	1,5 VA
Fréquence d'échantillonnage	20 ... 100 Hz
Courant nominal (In)	... 5 A
Surcharge admissible	1,2 In permanent / 5 In pendant 30s / 10 In pendant 5s / 40 In pendant 1s

Circuit de mesure de tension

Consommation	1 VA
Fréquence d'échantillonnage	40 ... 70 Hz
Tension maximale de mesure permanente	1,2 Vn permanent rated voltage / 2 Vn during 5s

Caractéristiques électriques

Tension d'isolement, circuit	2 kV, 50 Hz, 1 min entre mecanismo y caja
------------------------------	---

Précision de mesure

Précision	± 1,5 % FE
-----------	------------

FEMC / FETC

Phasemètres électroniques 90°, monophasés et triphasés

CODE	TYPE	Échelle	Précision	Modules
M13431.	FEMC96 100/√3 V	90° P1	1,5	96x96



FETC96 440V

Phasemètre

Code: M1343G.

CODE	TYPE	Échelle	Précision	Modules
M13432.	FEMC96 110/√3 V	90° P1	1,5	96x96
M13433.	FEMC96 100V	90° P1	1,5	96x96
M13434.	FEMC96 110V	90° P1	1,5	96x96
M13435.	FEMC96 230V	90° P1	1,5	96x96
M13436.	FEMC96 400V	90° P1	1,5	96x96
M13437.	FEMC96 440V	90° P1	1,5	96x96
M13438.	FEMC96 500V	90° P1	1,5	96x96
M13441.	FEMC144 100/√3 V	90° P1	1,5	144x144
M13442.	FEMC144 110/√3 V	90° P1	1,5	144x144
M13443.	FEMC144 100V	90° P1	1,5	144x144
M13444.	FEMC144 110V	90° P1	1,5	144x144
M13445.	FEMC144 230V	90° P1	1,5	144x144
M13446.	FEMC144 400V	90° P1	1,5	144x144
M13447.	FEMC144 440V	90° P1	1,5	144x144
M13448.	FEMC144 500V	90° P1	1,5	144x144
Triphasés équilibrés				
M1343C.	FETC96 100V	90° P1	1,5	96x96
M1343D.	FETC96 110V	90° P1	1,5	96x96
M1343E.	FETC96 230V	90° P1	1,5	96x96
M1343F.	FETC96 400V	90° P1	1,5	96x96
M1343G.	FETC96 440V	90° P1	1,5	96x96
M1343H.	FETC96 500V	90° P1	1,5	96x96
M1344C.	FETC144 100V	90° P1	1,5	144x144
M1344D.	FETC144 110V	90° P1	1,5	144x144
M1344E.	FETC144 230V	90° P1	1,5	144x144
M1344F.	FETC144 400V	90° P1	1,5	144x144
M1344G.	FETC144 440V	90° P1	1,5	144x144
M1344H.	FETC144 500V	90° P1	1,5	144x144

Rang de courant de 0,1 à 1,2 In. Pour connecter aux transformateurs .../ 5A. Convertisseur électronique intégré.

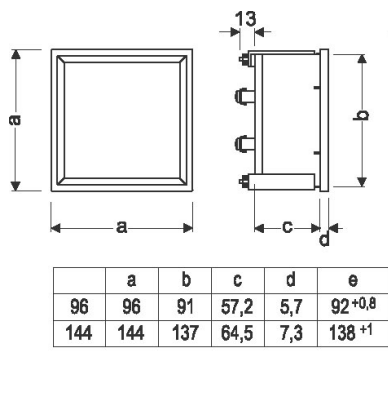


FETC96 440V

Phasemètre

Code: M1343G.

Dimensions



Connexions

