



## FETC96 230V

FETC96 230V, Phasemètres électroniques 90° triphasé, panneau 96x96

Code: M1343E. DESCATALOGADO

- > Échelle: 90° P1
- > Système: Triphasés équilibrés
- > Précision: 1,5
- > Rang mesure (V): 230
- > Modules: 96x96

### La description

- Aucune alimentation auxiliaire nécessaire
- Boîtiers DIN de 96 et 144 mm
- Classe de précision 1,5
- Convertisseur électronique intégré
- Circuits monophasés et triphasés symétriques

### Application

Mesure du  $\cos\phi$  dans les circuits monophasés et triphasés, symétriques ou asymétriques



## FETC96 230V

Phasemètre

Code: M1343E.

### Spécifications

#### Caractéristiques mécaniques

Taille (mm) larg. x haut. x prof.	96 x 96 x 62.9 (mm)
Fixation	Panneau
Poids (kg)	0,48

#### Caractéristiques environnementales

Degré de protection	Panneau : IP 52 (avant), IP 00 (bornes)
Température de stockage	-25...+40 °C
Température de travail	+10 ... +30 °C

#### Règlementation

Certifications	CE
Sécurité électrique, Altitude maximale (m)	2000
Règlementation	BS 89, UNE-EN 60051, IEC 144, DIN 43780, IEC 51, UNE 21318

#### Circuit de mesure de courant

Consommation	1,5 VA
Fréquence d'échantillonnage	20 ... 100 Hz
Courant nominal (In)	... 5 A
Surcharge admissible	1,2 In permanent / 5 In pendant 30s / 10 In pendant 5s / 40 In pendant 1s

#### Circuit de mesure de tension

Consommation	1 VA
Fréquence d'échantillonnage	40 ... 70 Hz
Tension maximale de mesure permanente	1,2 Vn permanent rated voltage / 2 Vn during 5s

#### Caractéristiques électriques

Tension d'isolement, circuit	2 kV, 50 Hz, 1 min entre mecanismo y caja
------------------------------	---

#### Précision de mesure

Précision	± 1,5 % FE
-----------	------------

#### FEMC / FETC

Phasemètres électroniques 90°, monophasés et triphasés

CODE	TYPE	Échelle	Précision	Modules
<b>Monophasé</b>				
M13434.	FEMC96 110V	90° P1	1,5	96x96



## FETC96 230V

Phasemètre

Code: M1343E.

Rang de courant de 0,1 à 1,2 In. Pour connecter aux transformateurs .../ 5A. Convertisseur électronique intégré.

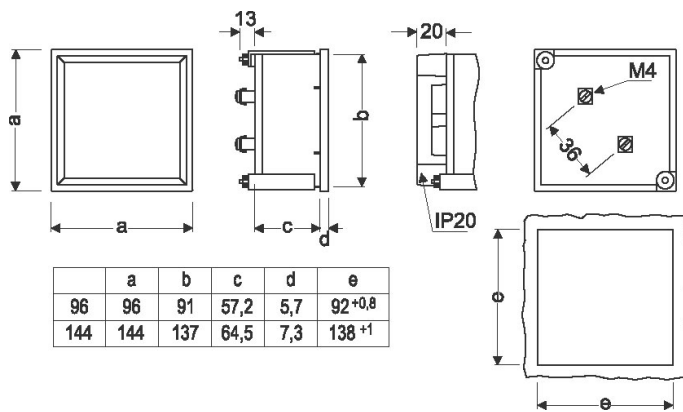


# FETC96 230V

Phasemètre

Code: M1343E.

## Dimensions



## Connexions

