



FETC96 110V

FETC96 110V, Phasemètres électroniques 90° triphasé, panneau 96x96

Code: M1343D.

- > Échelle: 90° P1
- > Système: Triphasés équilibrés
- > Précision: 1,5
- > Rang mesure (V): 110
- > Modules: 96x96

La description

- Aucune alimentation auxiliaire nécessaire
- Boîtiers DIN de 96 et 144 mm
- Classe de précision 1,5
- Convertisseur électronique intégré
- Circuits monophasés et triphasés symétriques

Application

Mesure du $\cos\varphi$ dans les circuits monophasés et triphasés, symétriques ou asymétriques



FETC96 110V

Phasemètre

Code: M1343D.

Spécifications

Caractéristiques mécaniques

| | |
|-----------------------------------|---------------------|
| Taille (mm) larg. x haut. x prof. | 96 x 96 x 62.9 (mm) |
| Poids (kg) | 0,38 |

Caractéristiques environnementales

| | |
|-------------------------|---|
| Degré de protection | Panneau : IP 52 (avant), IP 00 (bornes) |
| Température de stockage | -25...+40 °C |
| Température de travail | +10 ... +30 °C |

Règlementation

| | |
|--|--|
| Certifications | UL |
| Sécurité électrique, Altitude maximale (m) | 2000 |
| Règlementation | BS 89, UNE-EN 60051, IEC 144, UL94, DIN 43780, IEC 51, UNE 21318 |

Circuit de mesure de courant

| | |
|----------------------|--|
| Consommation | 1,5 VA |
| Courant nominal (In) | ... 5 A |
| Surcharge admissible | 1,2 In permanent / 5 In during 30s / 10 In during 5s / 40 In during 1s |

Circuit de mesure de tension

| | |
|---------------------------------------|---|
| Consommation | 1 VA |
| Fréquence d'échantillonnage | 40 ... 70 Hz |
| Tension maximale de mesure permanente | 1,2 Vn permanent rated voltage / 2 Vn during 5s |

Caractéristiques électriques

| | |
|------------------------------|---|
| Tension d'isolement, circuit | 2 kV, 50 Hz, 1 min entre mecanismo y caja |
|------------------------------|---|

Précision de mesure

| | |
|-----------|------------|
| Précision | ± 1,5 % FE |
|-----------|------------|



FETC96 110V

Phasemètre

Code: M1343D.

FEMC / FETC

Phasemètres électroniques 90°, monophasés et triphasés

| CODE | TYPE | Échelle | Précision | Modules |
|---------|------------------|---------|-----------|---------|
| M13431. | FEMC96 100/√3 V | 90° P1 | 1,5 | 96x96 |
| M13432. | FEMC96 110/√3 V | 90° P1 | 1,5 | 96x96 |
| M13433. | FEMC96 100V | 90° P1 | 1,5 | 96x96 |
| M13434. | FEMC96 110V | 90° P1 | 1,5 | 96x96 |
| M13435. | FEMC96 230V | 90° P1 | 1,5 | 96x96 |
| M13436. | FEMC96 400V | 90° P1 | 1,5 | 96x96 |
| M13437. | FEMC96 440V | 90° P1 | 1,5 | 96x96 |
| M13438. | FEMC96 500V | 90° P1 | 1,5 | 96x96 |
| M13441. | FEMC144 100/√3 V | 90° P1 | 1,5 | 144x144 |
| M13442. | FEMC144 110/√3 V | 90° P1 | 1,5 | 144x144 |
| M13443. | FEMC144 100V | 90° P1 | 1,5 | 144x144 |
| M13444. | FEMC144 110V | 90° P1 | 1,5 | 144x144 |
| M13445. | FEMC144 230V | 90° P1 | 1,5 | 144x144 |
| M13446. | FEMC144 400V | 90° P1 | 1,5 | 144x144 |
| M13447. | FEMC144 440V | 90° P1 | 1,5 | 144x144 |
| M13448. | FEMC144 500V | 90° P1 | 1,5 | 144x144 |
| M1343C. | FETC96 100V | 90° P1 | 1,5 | 96x96 |
| M1343D. | FETC96 110V | 90° P1 | 1,5 | 96x96 |
| M1343E. | FETC96 230V | 90° P1 | 1,5 | 96x96 |
| M1343F. | FETC96 400V | 90° P1 | 1,5 | 96x96 |
| M1343G. | FETC96 440V | 90° P1 | 1,5 | 96x96 |
| M1343H. | FETC96 500V | 90° P1 | 1,5 | 96x96 |
| M1344C. | FETC144 100V | 90° P1 | 1,5 | 144x144 |
| M1344D. | FETC144 110V | 90° P1 | 1,5 | 144x144 |
| M1344E. | FETC144 230V | 90° P1 | 1,5 | 144x144 |
| M1344F. | FETC144 400V | 90° P1 | 1,5 | 144x144 |
| M1344G. | FETC144 440V | 90° P1 | 1,5 | 144x144 |
| M1344H. | FETC144 500V | 90° P1 | 1,5 | 144x144 |

Rang de courant de 0,1 à 1,2 In. Pour connecter aux transformateurs .../ 5A. Convertisseur électronique intégré.

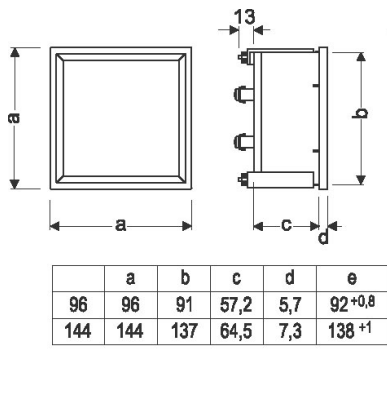


FETC96 110V

Phasemètre

Code: M1343D.

Dimensions



Connexions

