



## YTC144A 110V.../5A

YTC144A 110V.../5A, Varmètre 90°

Code: M13244. DESCATALOGADO

- > Échelle: 90° P1
- > Système: Triphasés 3 fils (ARON)
- > Précision: 1,5
- > Mesure: 110 Vf-f, .../5A
- > Équipement: YTC144A
- > Modules: 144x144

### La description

- Aucune alimentation auxiliaire nécessaire
- Boîtiers DIN de 96 et 144 mm
- Classe de précision 1,5
- Convertisseur électronique intégré
- Circuits monophasés et triphasés, symétriques et asymétriques

### Application

Mesure de la puissance réactive dans les circuits monophasés et triphasés, symétriques ou asymétriques



## YTC144A 110V.../5A

Varmètre

Code: M13244.

### Spécifications

#### Caractéristiques mécaniques

Taille (mm) larg. x haut. x prof.	144 x 144 x 71.8 (mm)
Fixation	Panneau
Poids (kg)	0,64

#### YMC / YTC

Varmètres monophasés et triphasés

CODE	TYPE	Échelle	Précision	Modules	Équipement	Mesure
<b>Triphasés équilibrés</b>						
M13232.	YTC96E 400V .../5A	90° P1	1,5	96x96	YTC96E	400 Vf-f, .../5 A

Échelles interchangeables pour les types YMC 96, YTC 96E et YTC 96A. Échelle non incluse (\*) Indiquer tension et courant primaire des transformateurs de mesure, et puissance à fond d'échelle

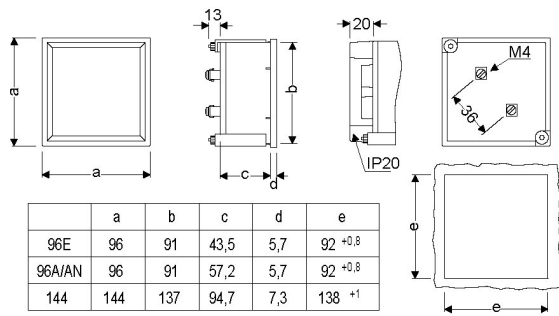


# YTC144A 110V.../5A

Varmètre

Code: M13244.

## Dimensions



## Connexions

