



YTC144AN 400V .../5A

YTC144AN 400V .../5A, Varmètre 90°

Code: M13243.

- > Échelle: 90° P1
- > Système: Triphasés 4 fils
- > Précision: 1,5
- > Mesure: 400 Vf-f, .../5 A
- > Équipement: YTC144AN
- > Modules: 144x144

Spécifications

Caractéristiques mécaniques

Taille (mm) larg. x haut. x prof.	144 x 144 x 71.8 (mm)
Poids (kg)	0,64

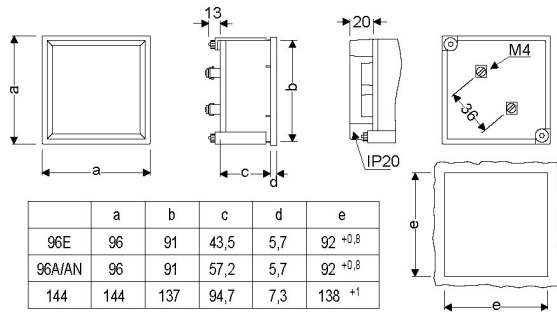


YTC144AN 400V .../5A

Varmètre

Code: M13243.

Dimensions



Connexions

