



YMC144 400V .../5A

YMC144 400V .../5A, Varmètre monophasé, panneau 144x144

Code: M13241.

- > Échelle: 90° P1
- > Système: Monophasés
- > Précision: 1,5
- > Mesure: 400 Vf-f, .../5 A
- > Équipement: YMC144
- > Modules: 144x144

Spécifications

Caractéristiques mécaniques

Taille (mm) larg. x haut. x prof.	144 x 144 x 71.8 (mm)
Poids (kg)	0,49

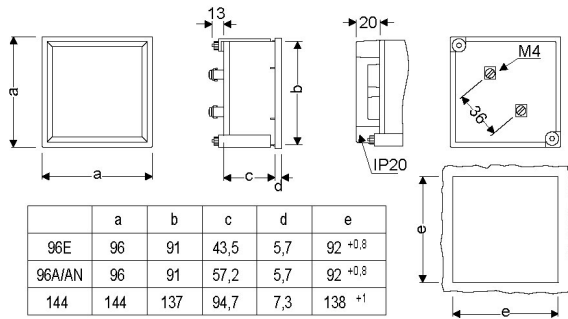


YMC144 400V .../5A

Varmètre

Code: M13241.

Dimensions



Connexions

