

YTC96A 110V .../5A

YTC96A 110V .../5A, Varmètre 90°

Code: M13234.

- > Échelle: 90° P1
- > Système: Triphasés 3 fils (ARON)
- > Précision: 1,5
- > Mesure: 110 Vf-f, .../5A
- > Équipement: YTC96A
- > Modules: 96x96

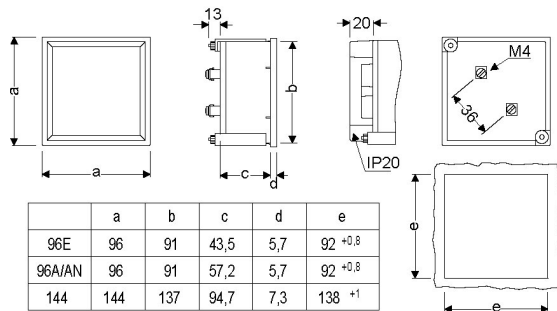


Spécifications

Caractéristiques mécaniques

| | |
|-----------------------------------|---------------------|
| Taille (mm) larg. x haut. x prof. | 96 x 96 x 62.9 (mm) |
| Poids (kg) | 0,43 |

Dimensions



Connexions

