



YMC96 400V .../5A

YMC96 400V .../5A, Varmètre monophasé

Code: M13231. DESCATALOGADO

- > Échelle: 90° P1
- > Système: Monophasés
- > Précision: 1,5
- > Mesure: 400 Vf-f, .../5 A
- > Équipement: YMC96
- > Modules: 96x96

La description

- Aucune alimentation auxiliaire nécessaire
- Boîtiers DIN de 96 et 144 mm
- Classe de précision 1,5
- Convertisseur électronique intégré
- Circuits monophasés et triphasés, symétriques et asymétriques

Application

Mesure de la puissance réactive dans les circuits monophasés et triphasés, symétriques ou asymétriques



YMC96 400V .../5A

Varmètre

Code: M13231.

Spécifications

Caractéristiques mécaniques

Taille (mm) larg. x haut. x prof.	96 x 96 x 49.2 (mm)
Fixation	Panneau
Poids (kg)	0,29

YMC / YTC

Varmètres monophasés et triphasés

CODE	TYPE	Échelle	Précision	Modules	Équipement	Mesure
Triphasés équilibrés						
M13232.	YTC96E 400V .../5A	90° P1	1,5	96x96	YTC96E	400 Vf-f, .../5 A

Échelles interchangeables pour les types YMC 96, YTC 96E et YTC 96A. Échelle non incluse (*) Indiquer tension et courant primaire des transformateurs de mesure, et puissance à fond d'échelle

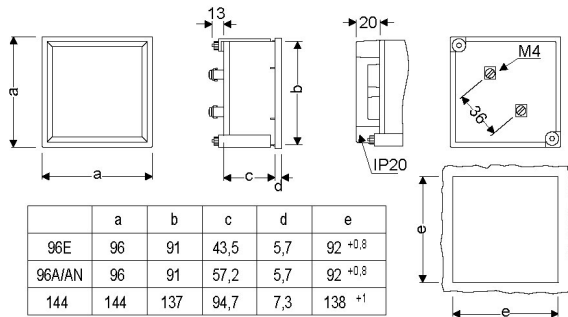


YMC96 400V .../5A

Varmètre

Code: M13231.

Dimensions



Connexions

