



WMC96 400V .../5A

WMC96 400V .../5A, Wattmètre monophasé

Code: M13031.

- > Échelle: 90° P1
- > Système: Monophasés
- > Précision: 1,5
- > Mesure: 400 Vf-f, .../5 A
- > Équipement: WMC96
- > Modules: 96x96

La description

- Aucune alimentation auxiliaire nécessaire
- Boîtiers DIN de taille 96 et 144
- Classe de précision 1,5
- Convertisseur électronique intégré
- Circuits monophasés et triphasés, symétriques et asymétriques

Application

Mesure de la puissance active dans les circuits monophasés et triphasés, symétriques ou asymétriques



WMC96 400V .../5A

Wattmètre

Code: M13031.

Spécifications

Caractéristiques mécaniques

Taille (mm) larg. x haut. x prof.	96 x 96 x 49.2 (mm)
Fixation	Panneau
Poids (kg)	0,21

WMC / WTC

Wattmètres monophasés et triphasés

CODE	TYPE	Échelle	Précision	Modules	Équipement	Mesure
Monophasé						
M13031.	WMC96 400V .../5A	90° P1	1,5	96x96	WMC96	400 Vf-f, .../5 A
M13041.	WMC144 400V .../5A	90° P1	1,5	96x96	WMC144	400 Vf-f, .../5 A
Triphasés équilibrés						
M13032.	WTC96E 400V .../5A	90° P1	1,5	96x96	WTC96	400 Vf-f, .../5 A
Triphasés 3 fils (ARON)						
M13034.	WTC96A 110V .../5A	90° P1	1,5	96x96	WTC96A	110 Vf-f, .../5 A
Triphasés 4 fils						
M13033.	WTC96AN 400V .../5A	90° P1	1,5	96x96	WTC96AN	400 Vf-f, .../5 A

Échelles interchangeables pour les types WMC 96, WTC 96E et WTC 96AN. Échelle non incluse (*) Indiquer tension et courant primaire des transformateurs de mesure, et puissance à fond d'échelle

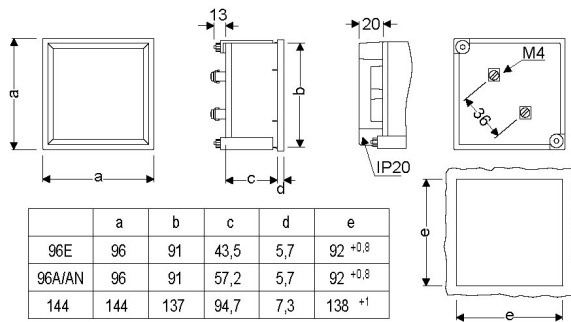


WMC96 400V .../5A

Wattmètre

Code: M13031.

Dimensions



Connexions

