



ZC144 4...20mA

ZC144 4...20mA, Indicateur de processus, 240°, panneau 144x144

Code: M12541.

- > Échelle: 240° P1
- > Précision: 1,5
- > Pleine échelle: 4...20 mA
- > Modules: 144x144

La description

- Aucune alimentation auxiliaire nécessaire
- Boîtiers DIN de 48, 72, 96 et 144 mm
- Classe de précision 1,5
- Mesure en courant continu de 0 ... 10 V, 0/4 ... 20 mA, .../60 mV
- Échelles interchangeableables (modèles BC48, BC72, BC96 et BM45)

Application

Mesure de la valeur moyenne de tensions et courants au sein de circuits à courant continu, y compris de type pulsatoire, dans une plage de valeurs très étendue.



ZC144 4...20mA

Indicateur de processus

Code: M12541.

Spécifications

Caractéristiques mécaniques

Taille (mm) larg. x haut. x prof.	144 x 144 x 71.8 (mm)
Fixation	Panneau
Poids (kg)	0,42

ZC

Indicateur de processus, 240°

CODE	TYPE	Échelle	Précision	Modules	Pleine échelle
M12523.	ZC72 0...10V	240° P1	1,5	72x72	0...10 V
M12521.	ZC72 4...20mA	240° P1	1,5	72x72	4...20 mA
M12520.	ZC72 .../60mV	240° P1	1,5	72x72	.../60 mV
M12533.	ZC96 0...10V	240° P1	1,5	96x96	0...10 V
M12531.	ZC96 4...20mA	240° P1	1,5	96x96	4...20 mA
M12530.	ZC96 .../60mV	240° P1	1,5	96x96	...60 mV
M12543.	ZC144 0...10V	240° P1	1,5	144x144	0...10 V
M12541.	ZC144 4...20mA	240° P1	1,5	144x144	4...20 mA
M12540.	ZC144 .../60mV	240° P1	1,5	144x144	.../60 mV

Échelles incluses dans le prix (*) Le code de 6 chiffres inclut échelle 4...20 mA

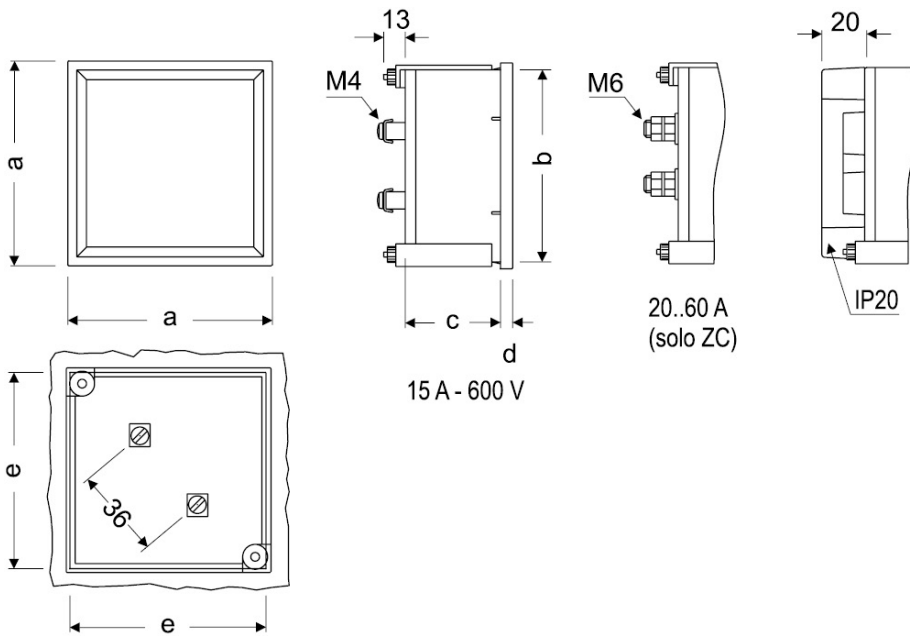


ZC144 4...20mA

Indicateur de processus

Code: M12541.

Dimensions



Type	Fig. ZC	Fig. EZC	a	b	c	d	e
48	1	-	48	44,7	61	5,2	45
72	1	1	72	67,2	43,5	5,7	68
96	1	1	96	91	43,5	5,7	92
144	1	-	144	137	64,5	7,3	138