



## ZC144 .../60mV

ZC144 ...60mV, Indicateur de process, 240°, panneau 144x144

Code: M12540. DESCATALOGADO

- > Échelle: 240° P1
- > Précision: 1,5
- > Pleine échelle: .../60 mV
- > Modules: 144x144

### La description

- o Aucune alimentation auxiliaire nécessaire
- o Boîtiers DIN de 48, 72, 96 et 144 mm
- o Classe de précision 1,5
- o Mesure en courant continu de 0 ... 10 V, 0/4 ... 20 mA, .../60 mV
- o Échelles interchangeableables (modèles BC48, BC72, BC96 et BM45)

### Application

Mesure de la valeur moyenne de tensions et courants au sein de circuits à courant continu, y compris de type pulsatoire, dans une plage de valeurs très étendue.



## ZC144 .../60mV

Indicateur de process

Code: M12540.

### Spécifications

#### Caractéristiques mécaniques

Taille (mm) larg. x haut. x prof.	144 x 144 x 71.8 (mm)
Fixation	Panneau
Poids (kg)	0,42

#### ZC

Indicateur de process, 240°

CODE	TYPE	Échelle	Précision	Modules	Pleine échelle
M12523.	ZC72 0...10V	240° P1	1,5	72x72	0...10 V
M12521.	ZC72 4...20mA	240° P1	1,5	72x72	4...20 mA

Échelles incluses dans le prix (\*) Le code de 6 chiffres inclut échelle 4...20 mA

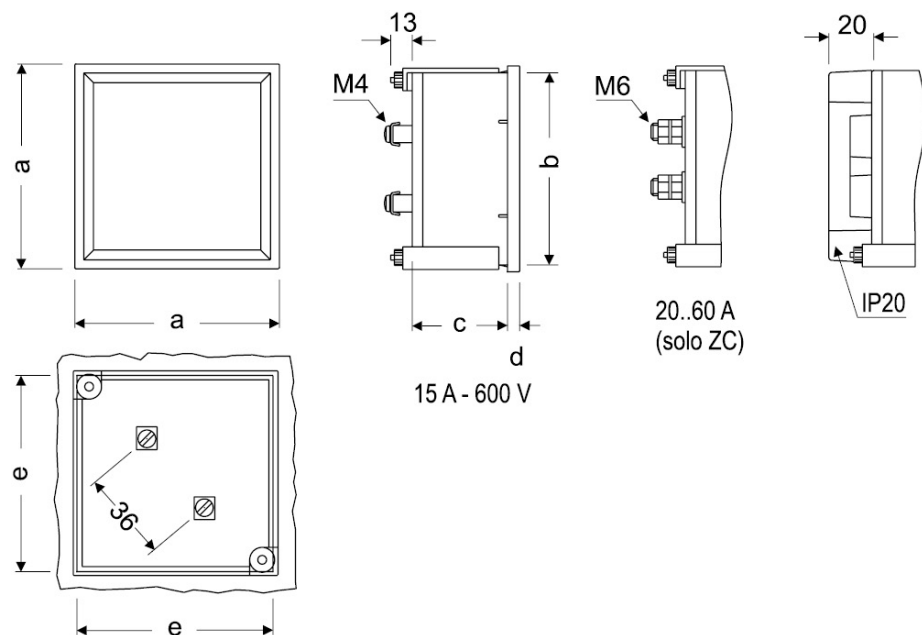


# ZC144 .../60mV

Indicateur de process

Code: M12540.

## Dimensions



Type	Fig. ZC	Fig. EZC	a	b	c	d	e
48	1	-	48	44,7	61	5,2	45
72	1	1	72	67,2	43,5	5,7	68
96	1	1	96	91	43,5	5,7	92
144	1	-	144	137	64,5	7,3	138