



ZC96 .../60mV

ZC96 .../60mV, Indicateur de process, 240°, panneau 96x96

Code: M12530. [CONSULTAR DISPONIBILIDAD](#)

- > Échelle: 240° P1
- > Précision: 1,5
- > Pleine échelle: ...60 mV
- > Modules: 96x96

La description

- o Aucune alimentation auxiliaire nécessaire
- o Boîtiers DIN de 48, 72, 96 et 144 mm
- o Classe de précision 1,5
- o Mesure en courant continu de 0 ... 10 V, 0/4 ... 20 mA, .../60 mV
- o Échelles interchangeables (modèles BC48, BC72, BC96 et BM45)

Application

Mesure de la valeur moyenne de tensions et courants au sein de circuits à courant continu, y compris de type pulsatoire, dans une plage de valeurs très étendue.



ZC96 .../60mV

Indicateur de process

Code: M12530.

Spécifications

Caractéristiques mécaniques

| | |
|-----------------------------------|---------------------|
| Taille (mm) larg. x haut. x prof. | 96 x 96 x 49.2 (mm) |
| Fixation | Panneau |
| Poids (kg) | 0,21 |

ZC

Indicateur de process, 240°

| CODE | TYPE | Échelle | Précision | Modules | Pleine échelle |
|---------|---------------|---------|-----------|---------|----------------|
| M12523. | ZC72 0...10V | 240° P1 | 1,5 | 72x72 | 0...10 V |
| M12521. | ZC72 4...20mA | 240° P1 | 1,5 | 72x72 | 4...20 mA |

Échelles incluses dans le prix (*) Le code de 6 chiffres inclut échelle 4...20 mA

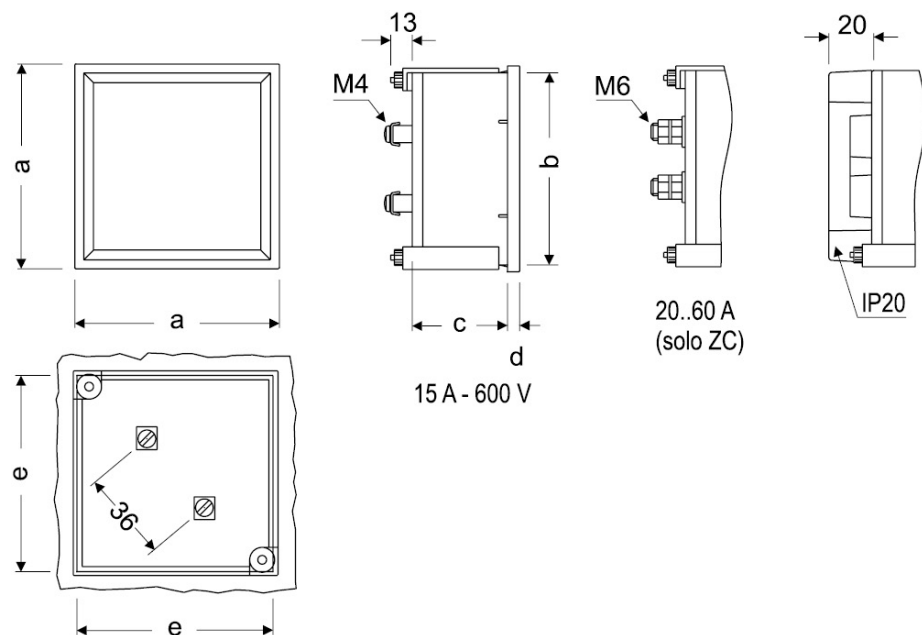


ZC96 .../60mV

Indicateur de process

Code: M12530.

Dimensions



| Type | Fig. ZC | Fig. EZC | a | b | c | d | e |
|------|---------|----------|-----|------|------|-----|-----|
| 48 | 1 | - | 48 | 44,7 | 61 | 5,2 | 45 |
| 72 | 1 | 1 | 72 | 67,2 | 43,5 | 5,7 | 68 |
| 96 | 1 | 1 | 96 | 91 | 43,5 | 5,7 | 92 |
| 144 | 1 | - | 144 | 137 | 64,5 | 7,3 | 138 |