



## BMSC45 0...10V

BMSC45 0...10V, Indicateur de processus, 90° rail DIN

Code: M11863.

- > Échelle: 90°, P1
- > Précision: 1,5
- > Pleine échelle: 0...10 V

### La description

- Aucune alimentation auxiliaire nécessaire
- Classe de précision 1,5
- Mesure en courant continu de 0 ... 10 V, 0/4 ... 20 mA, .../60 mV
- Échelles interchangeables

### Application

Mesure de la valeur moyenne de tensions et courants au sein de circuits à courant continu, y compris de type pulsatoire, dans une plage de valeurs très étendue.



## BMSC45 0...10V

Indicateur de processus à bobine mobile

Code: M11863.

### Spécifications

#### Caractéristiques mécaniques

Taille (mm) larg. x haut. x prof.	85 x 65 x 52 (mm)
Fixation	Rail DIN
Poids (kg)	0,11

#### Caractéristiques environnementales

Degré de protection	Rail DIN : IP 52 (avant), IP 00 (bornes)
Température de stockage	-25...+40 °C
Température de travail	+10 ... +30 °C

#### Règlementation

Certifications	CE, UL
Sécurité électrique, Altitude maximale (m)	2000
Règlementation	BS 89, UNE-EN 60051, IEC 144, UL94, DIN 43780, IEC 51, UNE 21318

#### Circuit de mesure de tension

Consommation	1000 Ω/V
Tension maximale de mesure permanente	1,2 Vn / 2 Vn permanent 5s

#### Caractéristiques électriques

Tension d'isolement, circuit	2 kV a 50Hz < 1 min entre mecanismo y caja
------------------------------	--

#### Précision de mesure

Précision	1,5 % FE
-----------	----------

#### BMSC-IP

Indicateur de processus, 90°

CODE	TYPE	Échelle	Précision	Pleine échelle
M11863.	BMSC45 0...10V	90° , P1	1,5	0...10 V
M11862.	BMSC45 0...20mA	90° , P1	1,5	0...20 mA
M11861.	BMSC45 4...20mA	90° , P1	1,5	4...20 mA

Échelles incluses dans le prix (\*) Le code de 6 chiffres inclut échelle 4...20 mA

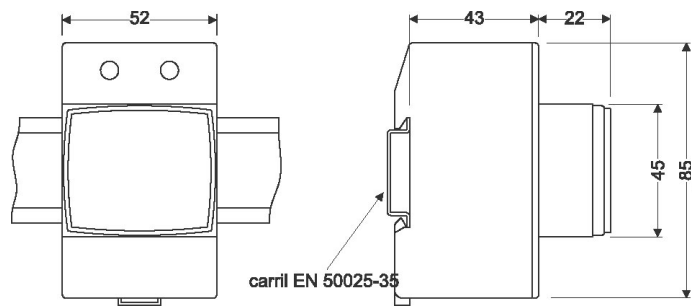


## BMSC45 0...10V

Indicateur de processus à bobine mobile

Code: M11863.

### Dimensions



### Connexions

