



BMSC45 100V

BMSC45 100V, Voltmètres pour mesure en courant continu, bobine mobile, rail DIN

Code: M11767.

- > Échelle: 90°, P1
- > Précision: 1,5
- > Rang mesure (V): 100
- > Équipement: BMSC45

La description

- Aucune alimentation auxiliaire nécessaire
- Classe de précision 1,5
- Mesure en courant continu de 25 A ... 60 A, ou ... 60 mV
- Échelles interchangeables

Application

Applications à courant continu pour un contrôle rapide et visuel de l'état du courant



BMSC45 100V

Voltmètre à bobine mobile

Code: M11767.

Spécifications

Caractéristiques mécaniques

Taille (mm) larg. x haut. x prof.	85 x 65 x 52 (mm)
Fixation	Rail DIN
Poids (kg)	0,11

Caractéristiques environnementales

Degré de protection	Rail DIN : IP 52 (avant), IP 00 (bornes)
Température de stockage	-25...+40 °C
Température de travail	+10 ... +30 °C

Règlementation

Certifications	CE, UL
Sécurité électrique, Altitude maximale (m)	2000
Règlementation	BS 89, UNE-EN 60051, IEC 144, UL94, DIN 43780, IEC 51, UNE 21318

Circuit de mesure de tension

Consommation	1000 Ω /V
Fréquence d'échantillonnage	20 ... 100 Hz
Tension maximale de mesure permanente	1,2 Vn / 2 Vn permanent 5s

Caractéristiques électriques

Tension d'isolement, circuit	2 kV a 50Hz < 1 min entre mecanismo y caja
------------------------------	--

Précision de mesure

Précision	1,5 % FE
-----------	----------

BMSC-V

Voltmètres pour mesure en courant continu

CODE	TYPE	Échelle	Précision	Équipement
M11764.	BMSC45 15V	90°, P1	1,5	BMSC45
M11765.	BMSC45 30V	90°, P1	1,5	BMSC45
M11766.	BMSC45 60V	90°, P1	1,5	BMSC45
M11767.	BMSC45 100V	90°, P1	1,5	BMSC45
M11768.	BMSC45 150V	90°, P1	1,5	BMSC45
M1176F.	BMSC45 600V	90°, P1	1,5	BMSC45

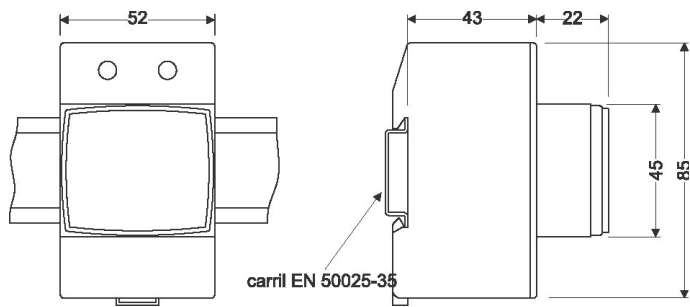


BMSC45 100V

Voltmètre à bobine mobile

Code: M11767.

Dimensions



Connexions

