



BMSC45 10A

BMSC45 10A, Ampèremètre pour mesure en courant continu, bobine mobile, rail DIN

Code: M11463.

- > Échelle: 90°, P1
- > Précision: 1,5
- > Rang mesure (A): 10
- > Équipement: BMSC45

La description

- Aucune alimentation auxiliaire nécessaire
- Classe de précision 1,5
- Mesure en courant continu de 25 A ... 60 A, ou ... 60 mV
- Échelles interchangeables

Application

Applications à courant continu pour un contrôle rapide et visuel de l'état du courant



BMSC45 10A

Ampèremètre à bobine mobile

Code: M11463.

Spécifications

Caractéristiques mécaniques

Taille (mm) larg. x haut. x prof.	85 x 52 x 65 (mm)
Poids (kg)	0,15

Caractéristiques environnementales

Degré de protection	Panneau : IP 52 (avant), IP 00 (bornes)
Température de stockage	-25...+40 °C
Température de travail	+10 ... +30 °C

Règlementation

Certifications	CE, UL
Sécurité électrique, Altitude maximale (m)	2000
Règlementation	BS 89, UNE-EN 60051, IEC 144, UL94, DIN 43780, IEC 51, UNE 21318

Circuit de mesure de courant

Consommation	60 mV
Surcharge admissible	1,2 In permanent / 5 In pendant 30s / 10 In pendant 5s / 40 In pendant 1s

Caractéristiques électriques

Tension d'isolement, circuit	2 kV a 50Hz < 1 min entre mecanismo y caja
------------------------------	--

Précision de mesure

Précision	1,5 % FE
-----------	----------

BMSC-A

Ampèremètre pour mesure en courant continu

CODE	TYPE	Échelle	Précision	Rang mesure (A)	Équipement
M11462.	BMSC45 5A	90° , P1	1,5	5	BMSC45
M11463.	BMSC45 10A	90° , P1	1,5	10	BMSC45
M11466.	BMSC45 25A	90° , P1	1,5	25	BMSC45
M11460.	BMSC45 .../60mV	90° , P1	1,5	.../60mV	BMSC45

Échelles interchangeables Shunts externes, voir section Transformateurs de mesure et Shunts

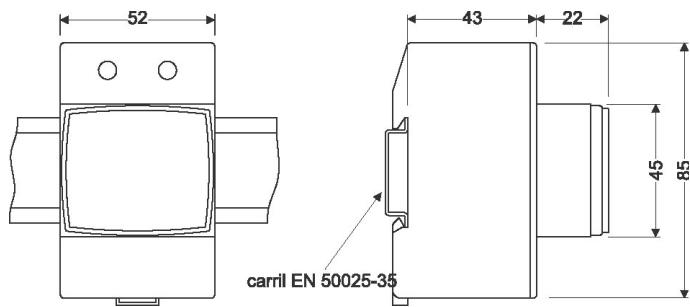


BMSC45 10A

Ampèremètre à bobine mobile

Code: M11463.

Dimensions



Connexions

