



## BMSC45 .../60mV

BMSC45 .../60mV, Ampèremètre pour mesure en courant continu, bobine mobile, rail DIN

Code: M11460. DESCATALOGADO

- > Échelle: 90°, P1
- > Précision: 1,5
- > Rang mesure (A): .../60mV
- > Équipement: BMSC45

### La description

- Aucune alimentation auxiliaire nécessaire
- Classe de précision 1,5
- Mesure en courant continu de 25 A ... 60 A, ou ... 60 mV
- Échelles interchangeables

### Application

Applications à courant continu pour un contrôle rapide et visuel de l'état du courant



## BMSC45 .../60mV

Ampèremètre à bobine mobile

Code: M11460.

### Spécifications

#### Caractéristiques mécaniques

Taille (mm) larg. x haut. x prof.	85 x 52 x 65 (mm)
Poids (kg)	0,11

#### Caractéristiques environnementales

Degré de protection	Panneau : IP 52 (avant), IP 00 (bornes)
Température de stockage	-25...+40 °C
Température de travail	+10 ... +30 °C

#### Règlementation

Certifications	CE
Sécurité électrique, Altitude maximale (m)	2000
Règlementation	BS 89, UNE-EN 60051, IEC 144, DIN 43780, IEC 51, UNE 21318

#### Circuit de mesure de courant

Consommation	60 mV
Surcharge admissible	1,2 In permanent / 5 In pendant 30s / 10 In pendant 5s / 40 In pendant 1s

#### Caractéristiques électriques

Tension d'isolement, circuit	2 kV a 50Hz < 1 min entre mecanismo y caja
------------------------------	--

#### Précision de mesure

Précision	1,5 % FE
-----------	----------

Échelles interchangeables Shunts externes, voir section Transformateurs de mesure et Shunts

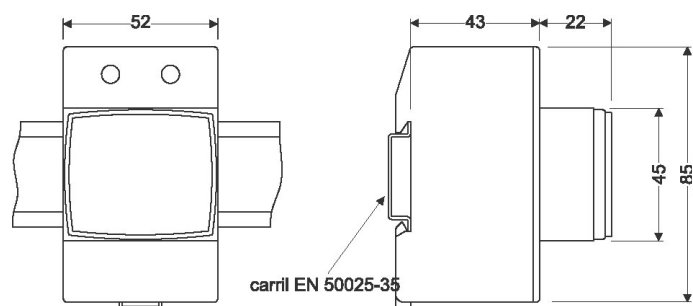


## BMSC45 .../60mV

Ampèremètre à bobine mobile

Code: M11460.

### Dimensions



### Connexions

