



EZC72 250V

EZC72 250V, Voltmètres pour mesure en courant alternatif 240°, fer mobile, panneau 72x72

Code: M11125. **DESCATALOGADO**

- > Échelle: 240°, P1
- > Précision: 5
- > Rang mesure (V): 250
- > Équipement: EZC72
- > Modules: 72x72

Spécifications

Caractéristiques mécaniques

Taille (mm) larg. x haut. x prof.	72 x 72 x 49.2 (mm)
Fixation	Panneau
Poids (kg)	0,17

Caractéristiques environnementales

Degré de protection	Panneau : IP 52 (avant), IP 00 (bornes)
Température de stockage	-25...+40 °C
Température de travail	+10 ... +30 °C

Règlementation

Certifications	CE
Sécurité électrique, Altitude maximale (m)	2000
Règlementation	BS 89, UNE-EN 60051, IEC 144, DIN 43780, IEC 51, UNE 21318

Circuit de mesure de tension

Consommation	1 ... 4 VA
Fréquence d'échantillonnage	20 ... 100 Hz
Tension maximale de mesure permanente	1,5 Vn permanent / 2 Vn pendant 5s

Caractéristiques électriques

Tension d'isolement, circuit	2 kV, 50 Hz, 1 min entre mecanismo y caja
------------------------------	---

Précision de mesure

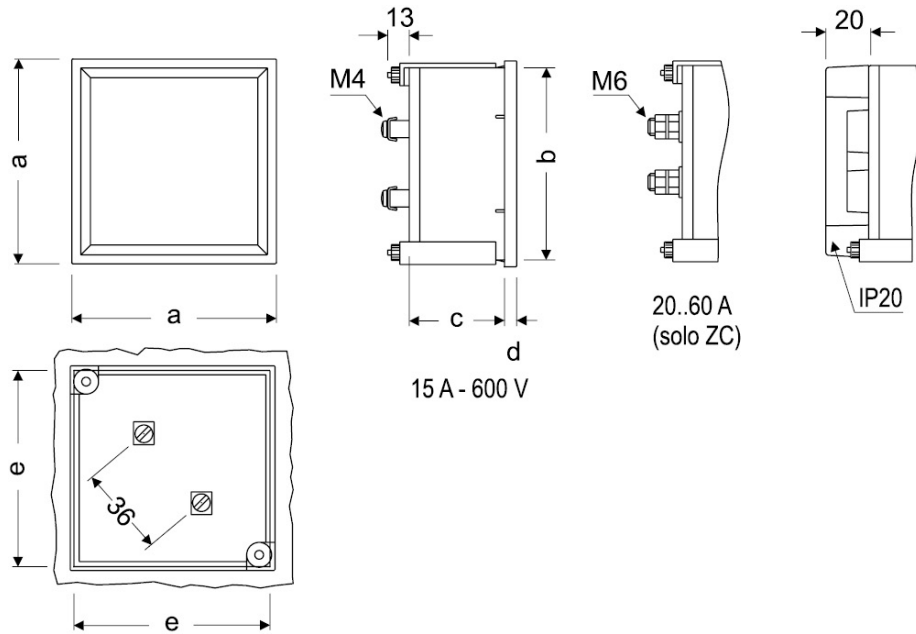
Précision	5 % FE
-----------	--------



EZC72 250V

Code: M11125.

Dimensions



Type	Fig. ZC	Fig. EZC	a	b	c	d	e
48	1	-	48	44,7	61	5,2	45
72	1	1	72	67,2	43,5	5,7	68
96	1	1	96	91	43,5	5,7	92
144	1	-	144	137	64,5	7,3	138