

EZC96 .../5A

EZC96 .../5A, Ampèremètre pour mesure en courant alternatif 240°, fer mobile, panneau 96x96

Code: M10930.

- > Échelle: 240°, P2
- > Précision: 5
- > Rang mesure (A): .../5 A
- > Modules: 96x96

Spécifications

Caractéristiques mécaniques

Taille (mm) larg. x haut. x prof.	96 x 96 x 49.2 (mm)
Fixation	Panneau
Poids (kg)	0,144

Caractéristiques environnementales

Degré de protection	Panneau : IP 52 (avant), IP 00 (bornes)
Température de stockage	-25...+40 °C
Température de travail	+10 ... +30 °C

Règlementation

Certifications	CE, UL
Sécurité électrique, Altitude maximale (m)	2000
Règlementation	BS 89, UNE-EN 60051, IEC 144, UL94, DIN 43780, IEC 51, UNE 21318

Circuit de mesure de courant

Consommation	0,3 ... 1,5 VA
Fréquence d'échantillonnage	20...100 Hz
Surcharge admissible	1,2 In permanent / 5 In pendant 30s / 10 In pendant 5s / 40 In pendant 1s

Caractéristiques électriques

Tension d'isolement, circuit	2 KV, 50 HZ <1 min entre mecanismo y caja
------------------------------	---

Précision de mesure

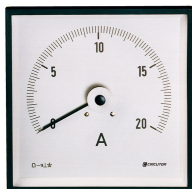
Précision	5 % FE
-----------	--------

EZC-A

Ampèremètre pour mesure en courant alternatif 240°, fer mobile

CODE	TYPE	Échelle	Précision	Rang mesure (A)	Modules
M10920.	EZC72 .../5A	240°, P2	5	.../5 A	72x72
M10930.	EZC96 .../5A	240°, P2	5	.../5 A	96x96

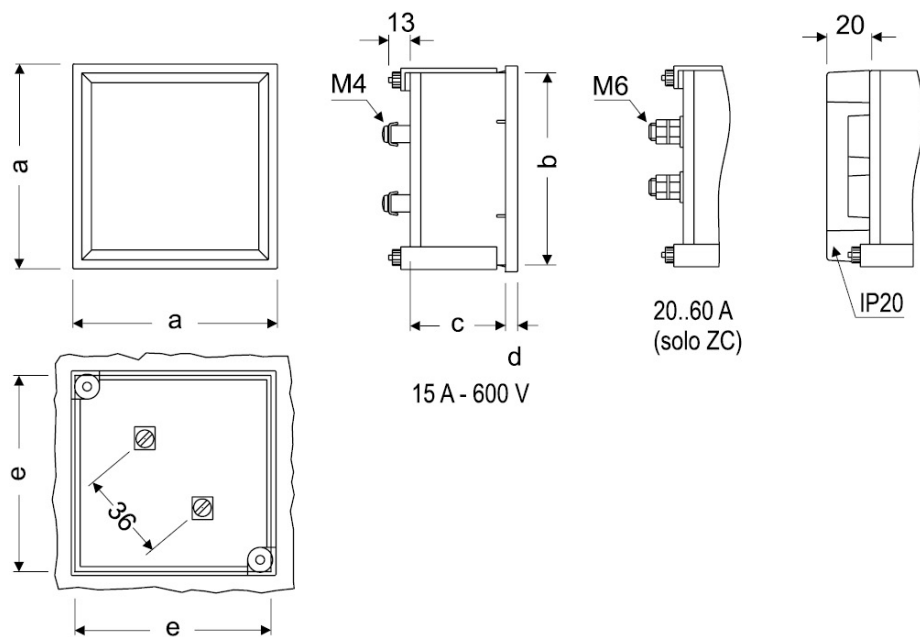
Échelles interchangeables Voir page suivante Indiquer relation de transformateurs



EZC96 .../5A

Code: M10930.

Dimensions



Type	Fig. ZC	Fig. EZC	a	b	c	d	e
48	1	-	48	44,7	61	5,2	45
72	1	1	72	67,2	43,5	5,7	68
96	1	1	96	91	43,5	5,7	92
144	1	-	144	137	64,5	7,3	138