

## EZC72 .../5A

EZC72 .../5A, Ampèremètre pour mesure en courant alternatif 240°, fer mobile, panneau 72x72

Code: M10920.

- > Échelle: 240°, P2
- > Précision: 5
- > Rang mesure (A): .../5 A
- > Modules: 72x72

## Spécifications

### Caractéristiques mécaniques

|                                   |                     |
|-----------------------------------|---------------------|
| Taille (mm) larg. x haut. x prof. | 72 x 72 x 49.2 (mm) |
| Poids (kg)                        | 0,17                |

### Caractéristiques environnementales

|                         |   |
|-------------------------|---|
| Degré de protection     | Panneau : IP 52 (avant), IP 00 (bornes) |
| Température de stockage | -25...+40 °C                            |
| Température de travail  | +10 ... +30 °C                          |

### Règlementation

|  |  |
|--|--|
| Certifications                             | CE, UL   |
| Sécurité électrique, Altitude maximale (m) | 2000   |
| Règlementation                             | BS 89, UNE-EN 60051, IEC 144, UL94, DIN 43780, IEC 51, UNE 21318 |

### Circuit de mesure de courant

|                             |   |
|-----------------------------|---|
| Consommation                | 0,3 ... 1,5 VA  |
| Fréquence d'échantillonnage | 20...100 Hz   |
| Surcharge admissible        | 1,2 In permanent / 5 In pendant 30s / 10 In pendant 5s / 40 In pendant 1s |

### Caractéristiques électriques

|                              |   |
|------------------------------|---|
| Tension d'isolement, circuit | 2 KV, 50 HZ <1 min entre mecanismo y caja |
|------------------------------|---|

### Précision de mesure

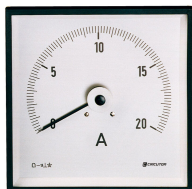
|           |        |
|-----------|--------|
| Précision | 5 % FE |
|-----------|--------|

### EZC-A

Ampèremètre pour mesure en courant alternatif 240°, fer mobile

| CODE    | TYPE         | Échelle  | Précision | Rang mesure (A) | Modules |
|---------|--------------|----------|-----------|-----------------|---------|
| M10920. | EZC72 .../5A | 240°, P2 | 5         | .../5 A         | 72x72   |
| M10930. | EZC96 .../5A | 240°, P2 | 5         | .../5 A         | 96x96   |

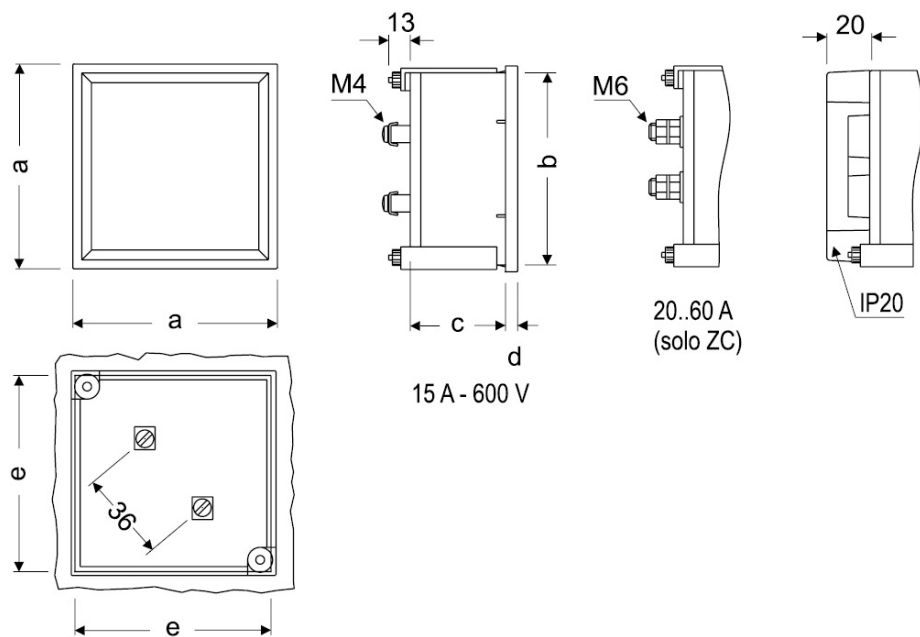
Échelles interchangeables Voir page suivante Indiquer relation de transformateurs



# EZC72 .../5A

Code: M10920.

## Dimensions



| Type | Fig. ZC | Fig. EZC | a   | b    | c    | d   | e   |
|------|---------|----------|-----|------|------|-----|-----|
| 48   | 1       | -        | 48  | 44,7 | 61   | 5,2 | 45  |
| 72   | 1       | 1        | 72  | 67,2 | 43,5 | 5,7 | 68  |
| 96   | 1       | 1        | 96  | 91   | 43,5 | 5,7 | 92  |
| 144  | 1       | -        | 144 | 137  | 64,5 | 7,3 | 138 |