



## EC96 FA .../5 A

EC96 FA .../5 A, Ampèremètre avec commutateur d phase pour mesure en courant alternatif, fer mobile, panneau 72x72

Code: M10531.

- > Échelle: 90°, P2
- > Précision: 1,5
- > Rang mesure (A): .../5 A
- > Modules: 96x96

### La description

- Aucune alimentation auxiliaire nécessaire (modèle CEC 96 uniquement)
- Boîtiers DIN de 48, 72, 96 et 144 mm
- Mesure de la valeur efficace vraie de 100 mA ... 100 A
- Échelles interchangeables (modèles EC 48, EC 72, EC 96, EM 45, EC 72 FA et EC 96 FA)
- Système d'alarme entièrement configurable (modèle CEC 96)

### Application

Applications à courant alternatif pour un contrôle rapide et visuel de l'état du courant



## EC96 FA .../5 A

Code: M10531.

### Spécifications

#### Caractéristiques mécaniques

Taille (mm) larg. x haut. x prof.	96 x 96 x 49.2 (mm)
Fixation	Panneau
Poids (kg)	0,22

#### Caractéristiques environnementales

Degré de protection	Panneau : IP 52 (avant), IP 00 (bornes)
Température de stockage	-25...+40 °C
Température de travail	+10 ... +30 °C

#### Règlementation

Certifications	CE
Sécurité électrique, Altitude maximale (m)	2000
Règlementation	BS 89, UNE-EN 60051, IEC 144, DIN 43780, IEC 51, UNE 21318

#### Circuit de mesure de courant

Consommation	0,3 ... 1,5 VA
Fréquence d'échantillonnage	20...100 Hz
Surcharge admissible	1,2 In permanent / 5 In pendant 30s / 10 In pendant 5s / 40 In pendant 1s

#### Caractéristiques électriques

Tension d'isolement, circuit	2 KV, 50 HZ <1 min entre mecanismo y caja
------------------------------	---

#### Précision de mesure

Précision	1,5 % FE
-----------	----------

#### EC-FA-A

Ampèremètre pour mesure en courant alternatif, fer mobile

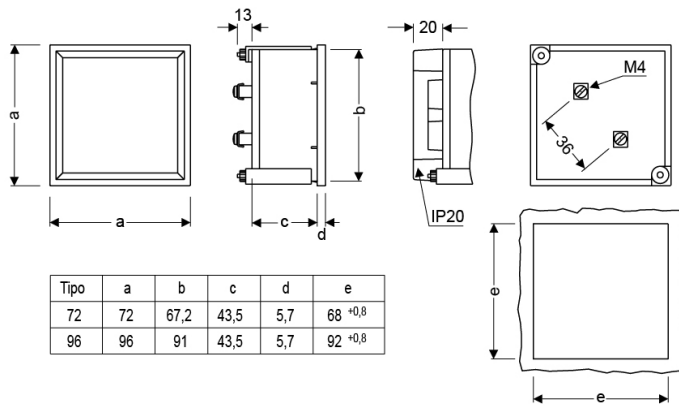
CODE	TYPE	Échelle	Précision	Rang mesure (A)	Modules
M10521.	EC72 FA .../5 A	90°, P2	1,5	.../5 A	72x72
M10531.	EC96 FA .../5 A	90°, P2	1,5	.../5 A	96x96



# EC96 FA .../5 A

Code: M10531.

## Dimensions



Tipo	a	b	c	d	e
72	72	67,2	43,5	5,7	68 <sup>+0,8</sup>
96	96	91	43,5	5,7	92 <sup>+0,8</sup>

## Connexions

