



## EMSC45 60A

EMSC45 60A, Ampèremètre pour mesure en courant alternatif, fer mobile, rail DIN

Code: M1026A.

- > Échelle: 90°, P2
- > Précision: 1,5
- > Rang mesure (A): 60

### La description

- Aucune alimentation auxiliaire nécessaire
- Mesure de la valeur efficace vraie de 100 mA ... 100 A
- Échelles interchangeables

### Application

Applications à courant alternatif pour un contrôle rapide et visuel de l'état du courant



## EMSC45 60A

Milliampèremètre et ampèremètre à fer mobile

Code: M1026A.

### Spécifications

#### Caractéristiques mécaniques

|                                   |                   |
|-----------------------------------|-------------------|
| Taille (mm) larg. x haut. x prof. | 85 x 52 x 65 (mm) |
| Poids (kg)                        | 0,142             |

#### Caractéristiques environnementales

|                         |  |
|-------------------------|--|
| Degré de protection     | Rail DIN : IP 52 (avant), IP 00 (bornes) |
| Température de stockage | -25...+40 °C                             |
| Température de travail  | +10 ... +30 °C                           |

#### Règlementation

|  |  |
|--|--|
| Certifications                             | CE, UL   |
| Sécurité électrique, Altitude maximale (m) | 2000   |
| Règlementation                             | BS 89, UNE-EN 60051, IEC 144, UL94, DIN 43780, IEC 51, UNE 21318 |

#### Circuit de mesure de courant

|                             |   |
|-----------------------------|---|
| Consommation                | 0,3 ... 1,5 VA  |
| Fréquence d'échantillonnage | 20...100 Hz   |
| Surcharge admissible        | 1,2 In permanent / 5 In pendant 30s / 10 In pendant 5s / 40 In pendant 1s |

#### Caractéristiques électriques

|                              |   |
|------------------------------|---|
| Tension d'isolement, circuit | 2 KV, 50 HZ <1 min entre mecanismo y caja |
|------------------------------|---|

#### Précision de mesure

|           |          |
|-----------|----------|
| Précision | 1,5 % FE |
|-----------|----------|

#### EMSC-A

Ampèremètre pour mesure en courant alternatif

| CODE    | TYPE       | Échelle | Précision | Rang mesure (A) |
|---------|------------|---------|-----------|-----------------|
| M10262. | EMSC45 5A  | 90°, P2 | 1,5       | 5               |
| M10263. | EMSC45 10A | 90°, P2 | 1,5       | 10              |
| M10264. | EMSC45 15A | 90°, P2 | 1,5       | 15              |
| M10265. | EMSC45 20A | 90°, P2 | 1,5       | 20              |
| M10266. | EMSC45 25A | 90°, P2 | 1,5       | 25              |
| M10267. | EMSC45 30A | 90°, P2 | 1,5       | 30              |
| M10268. | EMSC45 40A | 90°, P2 | 1,5       | 40              |
| M10269. | EMSC45 50A | 90°, P2 | 1,5       | 50              |
| M1026A. | EMSC45 60A | 90°, P2 | 1,5       | 60              |



## EMSC45 60A

Milliampèremètre et ampèremètre à fer mobile

Code: M1026A.

| CODE    | TYPE           | Échelle | Précision | Rang mesure (A) |
|---------|----------------|---------|-----------|-----------------|
| M10260. | EMSC45 ... /5A | 90°, P2 | 1,5       | ... /5 A        |

Échelles interchangeables Voir page suivante.

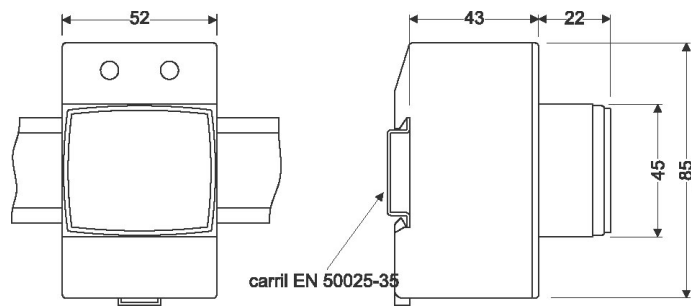


## EMSC45 60A

Milliampèremètre et ampèremètre à fer mobile

Code: M1026A.

### Dimensions



### Connexions

