



## EMSC45 10A

EMSC45 10A, Ampèremètre pour mesure en courant alternatif, fer mobile, rail DIN

Code: M10263.

- > Échelle: 90°, P2
- > Précision: 1,5
- > Rang mesure (A): 10

### La description

- Aucune alimentation auxiliaire nécessaire
- Mesure de la valeur efficace vraie de 100 mA ... 100 A
- Échelles interchangeables

### Application

Applications à courant alternatif pour un contrôle rapide et visuel de l'état du courant



## EMSC45 10A

Milliampèremètre et ampèremètre à fer mobile

Code: M10263.

### Spécifications

#### Caractéristiques mécaniques

Taille (mm) larg. x haut. x prof.	85 x 52 x 65 (mm)
Poids (kg)	0,11

#### Caractéristiques environnementales

Degré de protection	Rail DIN : IP 52 (avant), IP 00 (bornes)
Température de stockage	-25...+40 °C
Température de travail	+10 ... +30 °C

#### Règlementation

Certifications	CE, UL
Sécurité électrique, Altitude maximale (m)	2000
Règlementation	BS 89, UNE-EN 60051, IEC 144, UL94, DIN 43780, IEC 51, UNE 21318

#### Circuit de mesure de courant

Consommation	0,3 ... 1,5 VA
Fréquence d'échantillonnage	20...100 Hz
Surcharge admissible	1,2 In permanent / 5 In pendant 30s / 10 In pendant 5s / 40 In pendant 1s

#### Caractéristiques électriques

Tension d'isolement, circuit	2 KV, 50 HZ <1 min entre mecanismo y caja
------------------------------	---

#### Précision de mesure

Précision	1,5 % FE
-----------	----------

#### EMSC-A

Ampèremètre pour mesure en courant alternatif

CODE	TYPE	Échelle	Précision	Rang mesure (A)
M10262.	EMSC45 5A	90°, P2	1,5	5
M10263.	EMSC45 10A	90°, P2	1,5	10
M10264.	EMSC45 15A	90°, P2	1,5	15
M10265.	EMSC45 20A	90°, P2	1,5	20
M10266.	EMSC45 25A	90°, P2	1,5	25
M10267.	EMSC45 30A	90°, P2	1,5	30
M10268.	EMSC45 40A	90°, P2	1,5	40
M10269.	EMSC45 50A	90°, P2	1,5	50
M1026A.	EMSC45 60A	90°, P2	1,5	60



## EMSC45 10A

Milliampèremètre et ampèremètre à fer mobile

Code: M10263.

CODE	TYPE	Échelle	Précision	Rang mesure (A)
M10260.	EMSC45 ... /5A	90°, P2	1,5	... /5 A

Échelles interchangeables Voir page suivante.

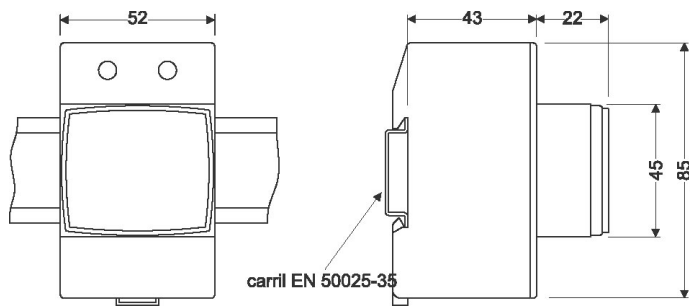


## EMSC45 10A

Milliampèremètre et ampèremètre à fer mobile

Code: M10263.

### Dimensions



### Connexions

