



EMSC45 600mA

EMSC45 600mA, Milliampèremètre pour mesure en courant alternatif, fer mobile, rail DIN

Code: M10168.

- > Échelle: 90°, P2
- > Précision: 1,5
- > Rang mesure (A): 0,6

La description

- Ils n'ont pas besoin d'alimentation auxiliaire.
- Classe de précision 1,5
- Mesure en valeur efficace vraie de 100 mA... 600 mA
- Échelles conformes

Application

Dans les applications en courant alternatif, pour contrôler l'état du courant de façon très rapide et visuelle.



EMSC45 600mA

Ampèremètres ferromagnétiques (CA)

Code: M10168.

Spécifications

Caractéristiques mécaniques

Taille (mm) larg. x haut. x prof.	85 x 52 x 65 (mm)
Poids (kg)	0,15

Caractéristiques environnementales

Degré de protection	Rail DIN : IP 52 (avant), IP 00 (bornes)
Température de stockage	-25...+40 °C
Température de travail	+10 ... +30 °C

Règlementation

Certifications	CE, UL
Sécurité électrique, Altitude maximale (m)	2000
Règlementation	BS 89, UNE-EN 60051, IEC 144, UL94, DIN 43780, IEC 51, UNE 21318

Circuit de mesure de courant

Consommation	0,3 ... 1,5 VA
Fréquence d'échantillonnage	20...100 Hz
Surcharge admissible	1,2 In permanent / 5 In pendant 30s / 10 In pendant 5s / 40 In pendant 1s

Caractéristiques électriques

Tension d'isolement, circuit	2 KV, 50 HZ <1 min entre mecanismo y caja
------------------------------	---

Précision de mesure

Précision	1,5 % FE
-----------	----------

EMSC-mA

Milliampèremètre pour mesure en courant alternatif

CODE	TYPE	Échelle	Précision	Rang mesure (A)
M10161.	EMSC45 100mA	90°, P2	1,5	0,1
M10162.	EMSC45 150mA	90°, P2	1,5	0,15
M10164.	EMSC45 250mA	90°, P2	1,5	0,25
M10165.	EMSC45 300mA	90°, P2	1,5	0,3
M10166.	EMSC45 400mA	90°, P2	1,5	0,4
M10167.	EMSC45 500mA	90°, P2	1,5	0,5
M10168.	EMSC45 600mA	90°, P2	1,5	0,6

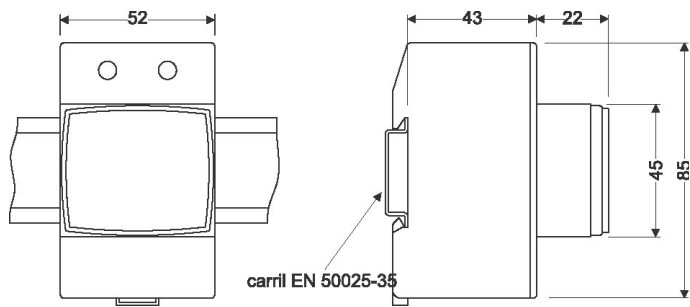


EMSC45 600mA

Ampèremètres ferromagnétiques (CA)

Code: M10168.

Dimensions



Connexions

