



EMSC45 400mA

EMSC45 400mA, Milliampèremètre pour mesure en courant alternatif, fer mobile, rail DIN

Code: M10166.

- > Échelle: 90°, P2
- > Précision: 1,5
- > Rang mesure (A): 0,4

La description

- Ils n'ont pas besoin d'alimentation auxiliaire.
- Classe de précision 1,5
- Mesure en valeur efficace vraie de 100 mA... 600 mA
- Échelles conformes

Application

Dans les applications en courant alternatif, pour contrôler l'état du courant de façon très rapide et visuelle.



EMSC45 400mA

Ampèremètres ferromagnétiques (CA)

Code: M10166.

Spécifications

Caractéristiques mécaniques

| | |
|-----------------------------------|-------------------|
| Taille (mm) larg. x haut. x prof. | 85 x 52 x 65 (mm) |
| Poids (kg) | 0,142 |

Caractéristiques environnementales

| | |
|-------------------------|--|
| Degré de protection | Rail DIN : IP 52 (avant), IP 00 (bornes) |
| Température de stockage | -25...+40 °C |
| Température de travail | +10 ... +30 °C |

Règlementation

| | |
|--|--|
| Certifications | CE, UL |
| Sécurité électrique, Altitude maximale (m) | 2000 |
| Règlementation | BS 89, UNE-EN 60051, IEC 144, UL94, DIN 43780, IEC 51, UNE 21318 |

Circuit de mesure de courant

| | |
|-----------------------------|---|
| Consommation | 0,3 ... 1,5 VA |
| Fréquence d'échantillonnage | 20...100 Hz |
| Surcharge admissible | 1,2 In permanent / 5 In pendant 30s / 10 In pendant 5s / 40 In pendant 1s |

Caractéristiques électriques

| | |
|------------------------------|---|
| Tension d'isolement, circuit | 2 KV, 50 HZ <1 min entre mecanismo y caja |
|------------------------------|---|

Précision de mesure

| | |
|-----------|----------|
| Précision | 1,5 % FE |
|-----------|----------|

EMSC-mA

Milliampèremètre pour mesure en courant alternatif

| CODE | TYPE | Échelle | Précision | Rang mesure (A) |
|---------|--------------|---------|-----------|-----------------|
| M10161. | EMSC45 100mA | 90°, P2 | 1,5 | 0,1 |
| M10162. | EMSC45 150mA | 90°, P2 | 1,5 | 0,15 |
| M10164. | EMSC45 250mA | 90°, P2 | 1,5 | 0,25 |
| M10165. | EMSC45 300mA | 90°, P2 | 1,5 | 0,3 |
| M10166. | EMSC45 400mA | 90°, P2 | 1,5 | 0,4 |
| M10167. | EMSC45 500mA | 90°, P2 | 1,5 | 0,5 |
| M10168. | EMSC45 600mA | 90°, P2 | 1,5 | 0,6 |

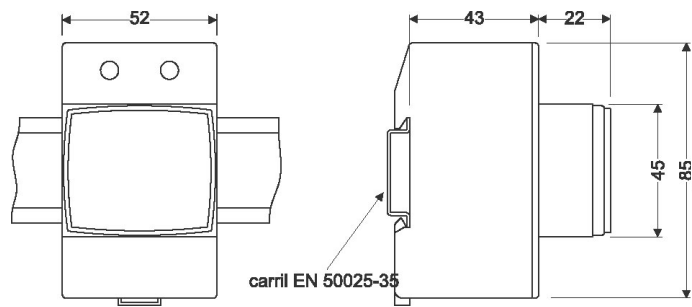


EMSC45 400mA

Ampèremètres ferromagnétiques (CA)

Code: M10166.

Dimensions



Connexions

