

STM-S-24-F915

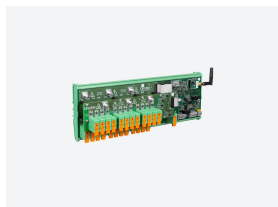
STM-S-24-F915

Code: E85SE4. DESCATALOGADO

- > Communications: LoRa-915 MHz.
- > Entrées numériques: 3
- > Mesure: 30 A
- > Tension alimentation (Vca): 24 Vcc
- > Montage: DIN rail

Application

Surveillance de strings photovoltaïques dans les parcs solaires et les installations d'autoconsommation.



STM-S-24-F915

Analyseur pour strings photovoltaïques

Code: E85SE4.

Spécifications

Alimentation en courant continu

Catégorie d'installation	CAT II 1500 V
Consommation	3.6 W
Tension nominale	24 V \pm 10%

Caractéristiques mécaniques

Taille (mm) larg. x haut. x prof.	362 x 114 x 94,5 (mm)
Boîtier	Plastique V0 autoextinguible
Fixation	Rail DIN
Poids (kg)	0,835

Caractéristiques environnementales

Degré de protection	IP 00
Humidité relative (sans condensation)	5 ... 95 %
Installation, lieu, position.	3000 m
Température de stockage	-25...+80 °C
Température de travail	-25...+70 °C

Circuit de mesure de courant

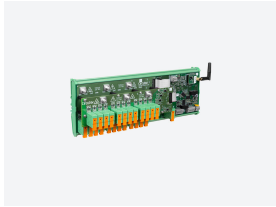
Catégorie d'installation	CAT II 1500 V
Consommation	1 Chanel: 1.0125 W
Impédance	0.5 m Ω
Plage de mesure du courant de phase	0.1 ... 30 A DC
Courant mesure minimum	0.1 A

Circuit de mesure de tension

Catégorie d'installation	CAT II 1500 V
Impédance d'entrée	2400 k Ω
Plage de mesure de la tension	-25 ... -1500 Vcc
Consommation maximale de l'entrée de tension	0,625 mA
Tension de mesure minimale (Vstart)	-25 V

Entrée

Précision	\pm 3°C
Gamme	-30 ... 100°C
Résolution	\pm 0,1 mA
Type	Pt100/1000



STM-S-24-F915

Analyseur pour strings photovoltaïques

Code: E85SE4.

Règlementation

Sécurité électrique, Altitude maximale (m)	3000
Sécurité électrique, Catégorie d'installation	Protection contre les décharges électriques: Double isolement classe II
Règlementation	EN 61000-6-2, EN 61000-6-4, EN 61010-1, EN 61010-2-30

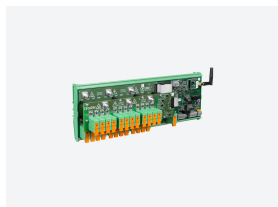
Interface utilisateur

LED	4
-----	---

Entrées numériques

Isolement entre entrée et sortie	Opto-isolé
Quantité	3
Type	Contact libre de potentiel
Courant maximal en court-circuit	3.2 mA
Tension maximale en circuit ouvert	24 V

La configuration minimale de la solution STM comprend un module STM-C et un module STM-S

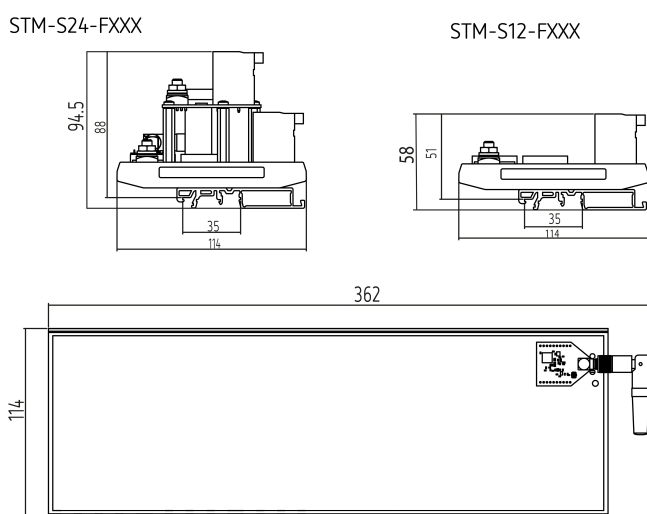


STM-S-24-F915

Analyseur pour strings photovoltaïques

Code: E85SE4.

Dimensions



Connexions

